

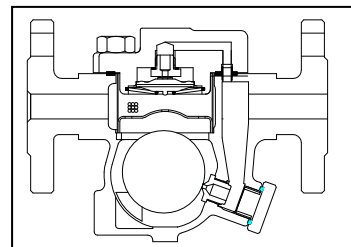


## 自由浮球蒸汽疏水阀 RFT18F

### 特点

适用于中型加热换热设备或主管疏水（如夹套锅、加热器、蒸发器、蒸脱机、调质塔、反应釜、杀菌机、灭菌柜、干燥机、染缸、风柜烘箱、分汽缸、大型主管等）。

- 1、浮球根据冷凝水的负荷变化自动调节主阀开度，保证连续、及时、顺利地排除冷凝水。
- 2、精确的浮力结构设计，确保排放液位永远略高于阀嘴，达到水密封的效果，避免蒸汽的泄漏，真正实现零泄漏且节能；而且浮球表面因为有水膜保护，大大降低了浮球与阀嘴之间的磨损，延长了使用寿命。
- 3、三点支撑密封，浮球复位时确保始终以阀嘴为支点，不会产生移位现象，具有完美的密封性，即使冷凝水很少，也不漏蒸汽。
- 4、内置大面积不锈钢滤网，解决了因积存杂质而产生堵塞的问题。
- 5、特设热静力式排空装置，自动排放初始空气及工作过程中的不凝气体，确保系统快速启动，同时提高了加热效率。
- 6、内置浮球保护罩及泄压侧孔等抗水锤结构设计，有效防止水锤破坏。
- 7、易冲蚀部位内置不锈钢底衬，有效防止因冲蚀、腐蚀导致泄漏蒸汽的问题。



型号：RFT18F

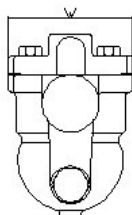
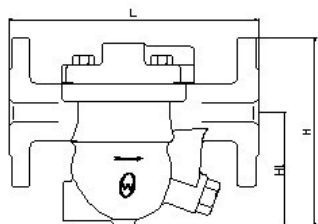
### 规格

型号	RFT18F
连接方式	PN16/PN25 法兰
口径 (mm)	DN20/25/32/40
最大工作压差 (MPa)	0.2、0.5、0.8、1.0、1.6、2.1
最大工作压力 (MPa)	2.1
最小工作压力 (MPa)	0.01
最大工作温度 (°C)	350
最大允许压力 (MPa)	2.5
最大允许温度 (°C)	425

\*注:最大允许温度/最大允许压力为壳体设计条件,并非工作条件.

### 外形尺寸

#### ● RFT18F 法兰连接 (DN20~DN40)

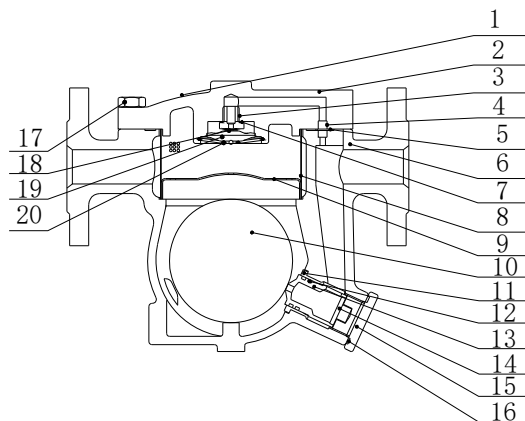


口径(mm)	L(mm)	H(mm)	H <sub>1</sub> (mm)	W(mm)	Weight(kg)
DN 20	250	192	134.5	165	11.7
DN 25					
DN 32	250	216	141	165	13.5
DN 40					

法兰可选 PN16/ 25, ASME150LB/ 300LB, JIS10K/ 20K.

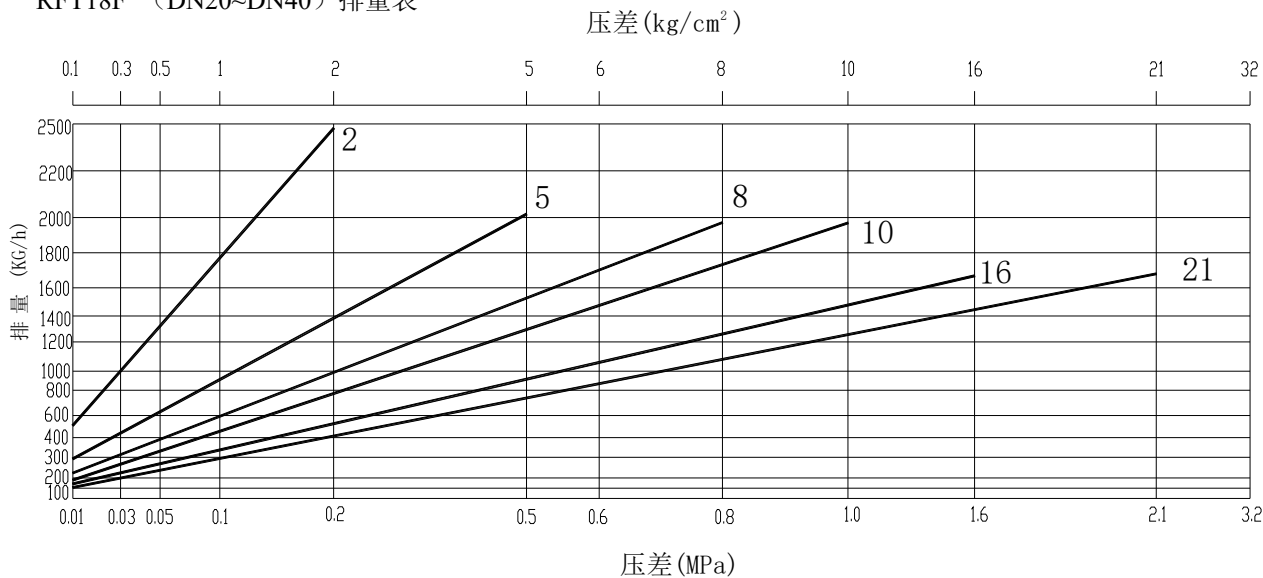
## 材料表

序号	名称	材料	序号	名称	材料
1	铭牌	不锈钢	12	阀嘴密封圈	四丙氟
2	阀盖	铸钢	13	阀嘴	13Cr
3	排气阀阀座	13Cr	14	阀嘴堵头	13Cr
4	导气管	不锈钢	15	阀嘴螺母	13Cr
5	中法兰密封垫	PTFE	16	阀嘴螺母密封垫	PTFE
6	阀体	铸钢	17	螺栓	铬钼钢
7	排气阀阀座密封垫	不锈钢	18	排气阀瓣	13Cr
8	过滤网	不锈钢	19	热静力元件	双金属
9	浮球罩	不锈钢			膜盒 (不锈钢)
10	浮球	不锈钢	20	卡簧	不锈钢
11	阀嘴底衬	不锈钢			

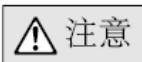


## 排量表

RFT18F (DN20~DN40) 排量表



- 1、图中曲线上标的数字代表阀嘴编号, 如有特殊排量要求, 可根据实际工作压差并进行浮力计算后特制。
- 2、压差是指疏水阀的入口端和出口端的压力差。
- 3、推荐安全系数: 不小于 1.5。



本产品的使用条件不能超过疏水阀的最大压差, 否则将导致冷凝水积存。