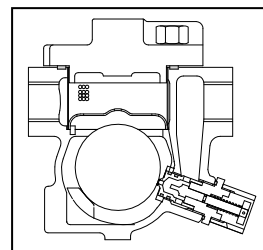
 **自由浮球空气疏水阀**

**特点 (WY42SA、WY42FA)**

WY42SA、WY42FA 系列装于空气管道末端或空气储罐下部疏水，可自动排放压缩空气系统中的冷凝水和油。

- 1、浮球根据冷凝水的负荷变化自动调节主阀开度，保证连续、及时、顺利地排除冷凝水。
- 2、精确的浮力结构设计，确保排放液位永远略高于阀嘴，达到水密封的效果，避免空气的泄漏，真正实现零泄漏且节能。
- 3、三点支撑密封，浮球复位时确保始终以阀嘴为支点，不会产生移位现象，具有完美的密封性，即使冷凝水很少，也不泄漏空气。
- 4、内置大面积滤网，解决了因积存杂质而产生堵塞的问题。
- 5、通过手动排污阀可以在疏水阀运行时从阀体外对阀座进行除油清理。
- 6、内置浮球保护罩及专业抗水锤结构设计，有效防止水锤破坏。



型号: WY42SA

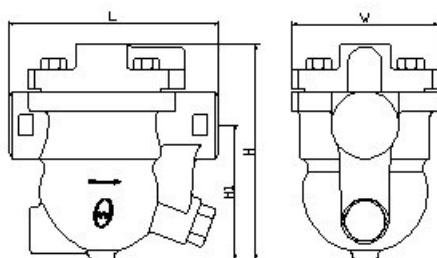
**规格**

型号	WY42SA	WY42FA
连接方式	螺纹	PN16 法兰
口径 (mm)	DN15~DN25	
最大工作压差 (MPa)	0.2、0.5、0.8、1.0、1.6、2.1、3.2	
最大工作压力 (MPa)	3.2	
最小工作压力 (MPa)	0.01	
最大工作温度 (°C)	200	
最大允许压力 (MPa)	4.0	
最大允许温度 (°C)	425	

\*注:最大允许温度/最大允许压力为壳体设计条件,并非工作条件.

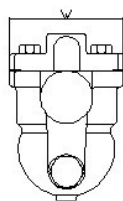
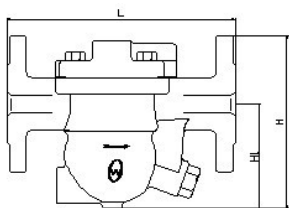
**外形尺寸**

● **WY42SA 螺纹 (DN15~DN25)**



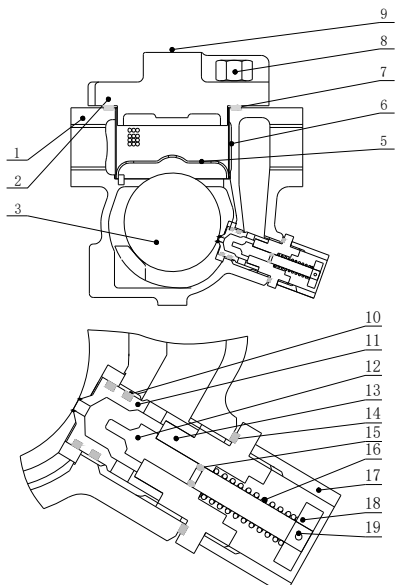
口径(mm)	L(mm)	H(mm)	H <sub>1</sub> (mm)	W(mm)	Weight(kg)
DN 15	120	127	80	80	2.4kg
DN 20			80		
DN 25			80		

## ● WY42FA 法兰 (DN15~DN25)



口径(mm)	L(mm)	H(mm)	H <sub>1</sub> (mm)	W(mm)	Weight(kg)
15	180	127	80	80	5kg
20		132	80		
25		137	80		

### 材料表

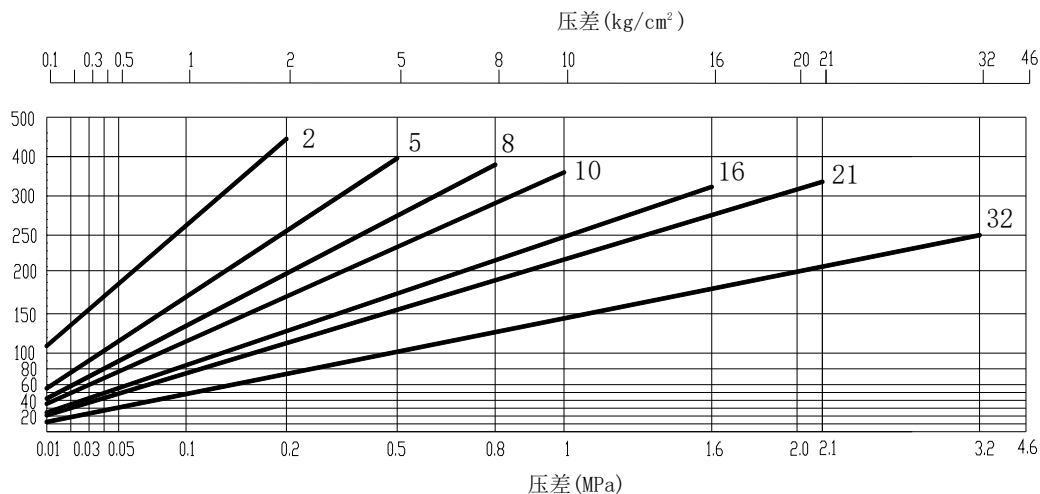


序号	名称	材料	序号	名称	材料
1	阀体	铸钢	11	阀嘴	13Cr
2	阀盖	铸钢	12	针阀	不锈钢
3	浮球	不锈钢	13	阀嘴固定螺母	13Cr
5	浮球保护上罩	不锈钢	14	阀嘴固定螺母垫圈	PTFE
6	滤网	不锈钢	15	针阀密封圈	高温硅胶
7	阀盖垫圈	PTFE	16	弹簧	不锈钢
8	阀盖螺栓	铬钼钢	17	导向套	碳钢
9	铭牌	不锈钢	18	通端端子	13Cr
10	阀嘴密封圈	高温硅胶			

使用说明: 需定期按尾部排除空气系统中的油污, 确保疏水顺畅。

### 排量表

WY42SA、WY42FA (DN15~DN25) 排量表



- 1、图中曲线上的数字代表阀嘴编号, 如有特殊排量要求, 可根据实际工作压差并进行浮力计算后特制。
- 2、压差是指疏水阀的入口端和出口端的压力差。
- 3、推荐安全系数: 不小于 1.5。



注意

本产品的使用条件不能超过疏水阀的最大压差, 否则将导致冷凝水积存。