



## 冷凝水回收泵 PMP16

### 特点

广泛应用于工厂冷凝水集中回收至锅炉房高位给水槽，有效排除回收冷凝水，降低工厂能耗及水处理费用等。

- 1、回收高温冷凝水（达 220℃）而无汽蚀产生。不会发生常规离心泵的叶轮易损坏，机械密封易老化等问题。
- 2、无需电力驱动，采用蒸汽、压缩空气、氮气作为动力介质，使用安全、性能可靠，且无需加装液位控制装置。
- 3、可以低扬程下运行（最小水头低至 0.5m）。
- 4、内件均采用优质不锈钢材料，并经硬化加工处理，确保机械泵的可靠运行。
- 5、采用耐高温抗形变性能更好的弹压弹簧，大大提高了泵的使用寿命。
- 6、直通连接结构，安装和维修更简便。



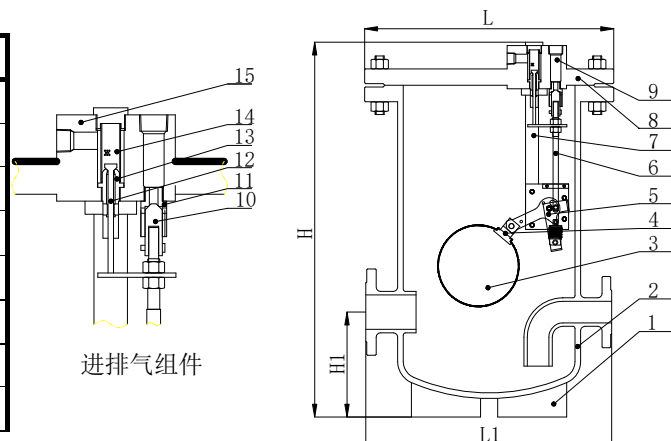
型号: PMP16

### 规格

型号		PMP16
连接方式	泵送介质入口&出口	法兰
	动力介质&泵排气口	螺纹
口径 (mm)	泵送介质入口*出口	80*50
	动力介质入口	25
	泵排气口	25
最大工作压力 (MPa)		1.0
最大工作温度 (°C)		220
动力介质压力范围 (MPa)		0.15-1.0
最大允许背压		低于动力介质压力 0.05 MPa
每个周期冷凝水排放量 (l)		约 30
动力介质		蒸汽、压缩空气、氮气
泵送介质		冷凝水、水或其它比重在 0.85-1 之间的非易燃、无毒液体

### 材料表

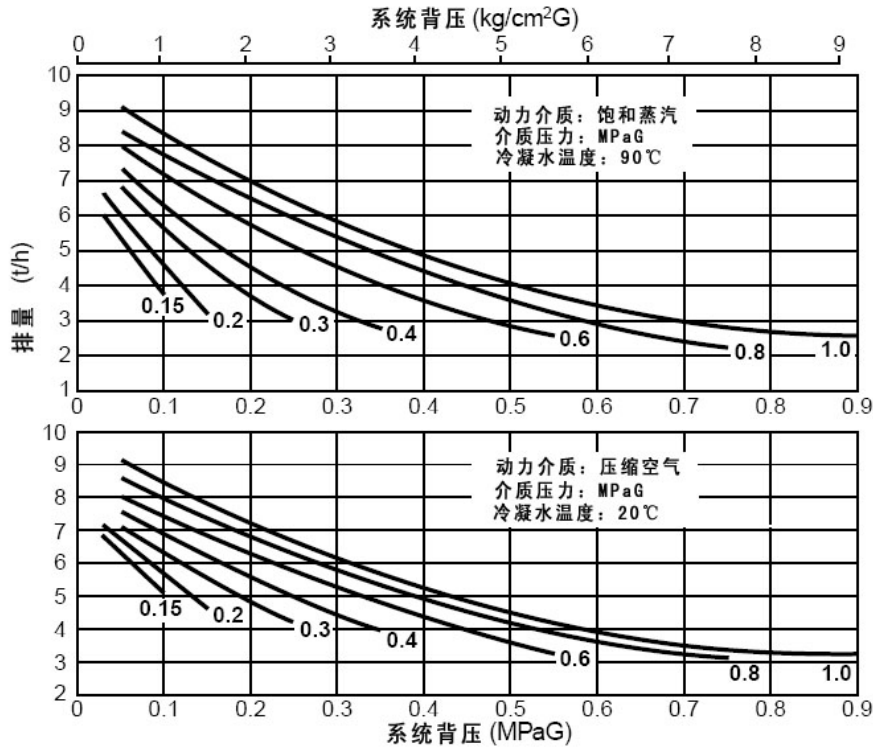
序号	名称	材料	序号	名称	材料
1	支撑座	A3	8	泵盖	A3
2	泵体	20#	9	进排气组件	—
3	浮球	不锈钢	10	排气阀阀瓣	不锈钢
4	浮球连接块	不锈钢	11	排气阀阀座	铝青铜
5	帆板机构	不锈钢	12	进气阀阀针	不锈钢
6	排气连杆	不锈钢	13	进气阀阀座	铝青铜
7	帆板机构固定板	A3	14	进气阀过滤网	不锈钢
			15	进排气阀阀体	45#



## 外型尺寸

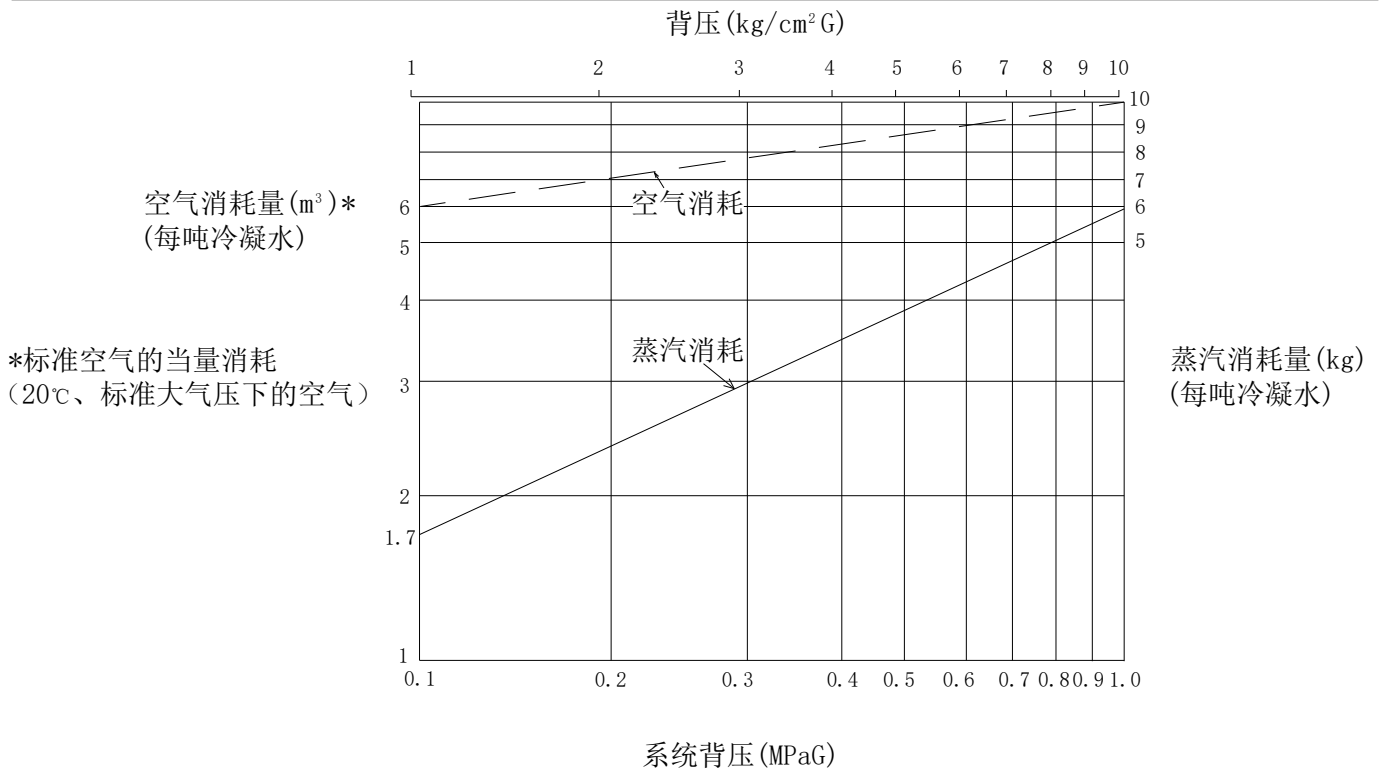
L(mm)	L1(mm)	H(mm)	H1(mm)
580	570	870	245

## 排量表



备注: 以上排量表为水头 1m 时的排量。

## 蒸汽或空气消耗量 (动力介质)



\*标准空气的当量消耗  
(20℃、标准大气压下的空气)

