

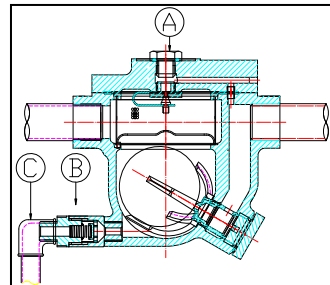


## 防冻型自由浮球疏水阀

### 特点[WY42(40)-FD、WY80F-FD、RFT18F-FD、FFT45F-FD、BFT45F-FD]

防冻装置安装在蒸汽疏水阀上的排污阀塞处、可靠地自动排除阀体内残留的冷凝水，保护蒸汽疏水阀不被冻结。

- 1、当用汽设备停止运行后，疏水阀阀体内蒸汽压力降至约 0.015MPaG 时，防冻阀 B 就会立即启动，将残留在疏水阀 A 内的冷凝水排出。
- 2、当启动用汽设备启动后，疏水阀阀体内蒸汽压力上升至 0.02MPaG 时，防冻阀 B 就会立即关闭，阻止蒸汽泄漏。
- 3、防冻阀 B 不会影响疏水阀 A 的正常运行。
- 4、防冻阀和弯头一体化设计，结构紧凑。
- 5、防冻装置可与任何一款 WY42 /FFT/BFT/RFT 系列自由浮球疏水阀配套使用，组合成防冻型自由浮球疏水阀。



序号	A	B	C
名称	自由浮球疏水阀	防冻阀	弯头

### 规格

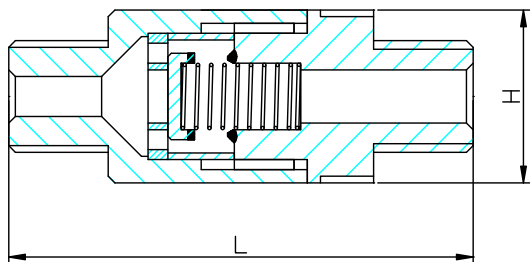
型号	WY42S(U)-FD/ WY40S(U)-FD	WY42F-FD/WY40F-FD /WY80F-FD	RFT18F-FD	FFT45F-FD / BFT45F-FD
疏水阀连接方式	螺纹			
疏水阀口径 (mm)	DN15~DN25	DN15~DN25	DN20~DN40	DN40~DN50
疏水阀最大工作压差 (MPa)	0.2、0.5、0.8、1.0、1.6、2.1			
疏水阀最大工作压力 (MPa)	2.1			
疏水阀最小工作压力 (MPa)	0.01			
疏水阀最大工作温度 (°C)	350			
疏水阀最大允许压力 (MPa)	4.0			
疏水阀最大允许温度 (°C)	425			
防冻阀连接方式	螺纹			
防冻阀口径 (mm)	10			
防冻阀最大工作压力 (MPa)	2			
防冻阀最大工作温度 (°C)	220			
防冻阀启阀压力 (MPaG)	约 0.015			
防冻阀闭阀压力 (MPaG)	约 0.020			

注：最大允许压力和最大允许温度 为壳体设计条件，并非工作条件。

1MPaG=10.197kg/cm<sup>2</sup>

注意:1.防冻阀的出口处有可能发生冻结。在安装出口管道时，不应选用薄壁管，应采用厚壁短管把冷凝水排放至大气中。在环境温度极低的情况下使用时，防冻阀出口有可能在正常排放时也会发生冻结，这样就无法保证防冻性能。

## 防冻阀外形尺寸

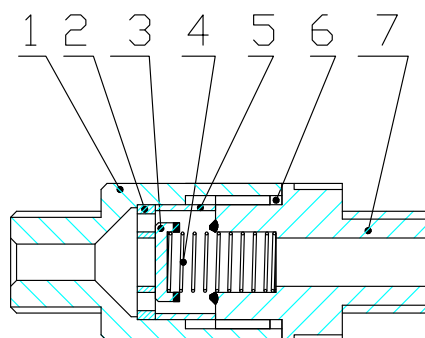


口径 (mm)	L (mm)	H (mm)
DN 10	70	26

\*螺纹: 入口与出口均为 3/8"外螺纹

## 防冻阀材料表

序号	名称	材料
1	进水端阀体	黄铜
2	阀瓣限位块	13Cr
3	阀瓣	13Cr
4	弹簧	不锈钢
5	阀瓣导向套	不锈钢
6	密封圈	耐高温硅胶
7	出水端阀体	13Cr



## 防冻型自由浮球疏水阀应用实例

