

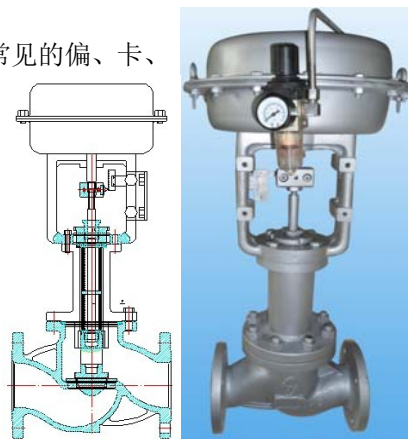


## 波纹管密封气动切断阀 PCV3000-BO

### 特点

适用于蒸汽、气体、水、油、热媒介质系统中的切断控制。

- 1、输入信号：4~20mA
- 2、自带定位结构的活瓣能够及时复位，从本质上解决了控制阀常见的偏、卡、漏等现象，确保密封性能。
- 3、执行机构为多弹簧薄膜结构。
- 4、完全切断时采用平面密封，克服了锥面或线密封的一些磨损大、寿命短等常见问题，确保长效反复开关操作时的密封性能。
- 5、波纹管结构保证阀杆快速准确动作，零泄漏。
- 6、无摩擦阻力，大幅降低气源的损耗，节能。
- 7、尤其用于高温高压、热油工况或对卫生要求较高的工况,有毒有害介质。

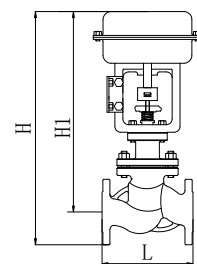


### 规格

型号	PCV3000-BO	
连接方式	PN16 法兰	PN25 法兰
口径 (mm)	DN15~100	DN125~200
最大工作压力 (MPa)	1.6	
最大工作温度 (°C)	350	

### 尺寸 (Dimension)

DN	mm	15	20	25	32	40	50	65	80	100	125	150	200
	inch	1/2	3/4	1	1-1/4	1-1/2	2	2-1/2	3	4	5	6	8
L(mm)		130	150	160	180	200	230	290	310	350	400	480	600
H(mm)		489	502	512	548	582	594	803	822	850	1073	1088	1185
H1(mm)		442	450	460	478	507	511	711	722	733	938	938	1005
Weight(kg)		25	26	27	33	35.7	39.5	63	69	79	180	220	

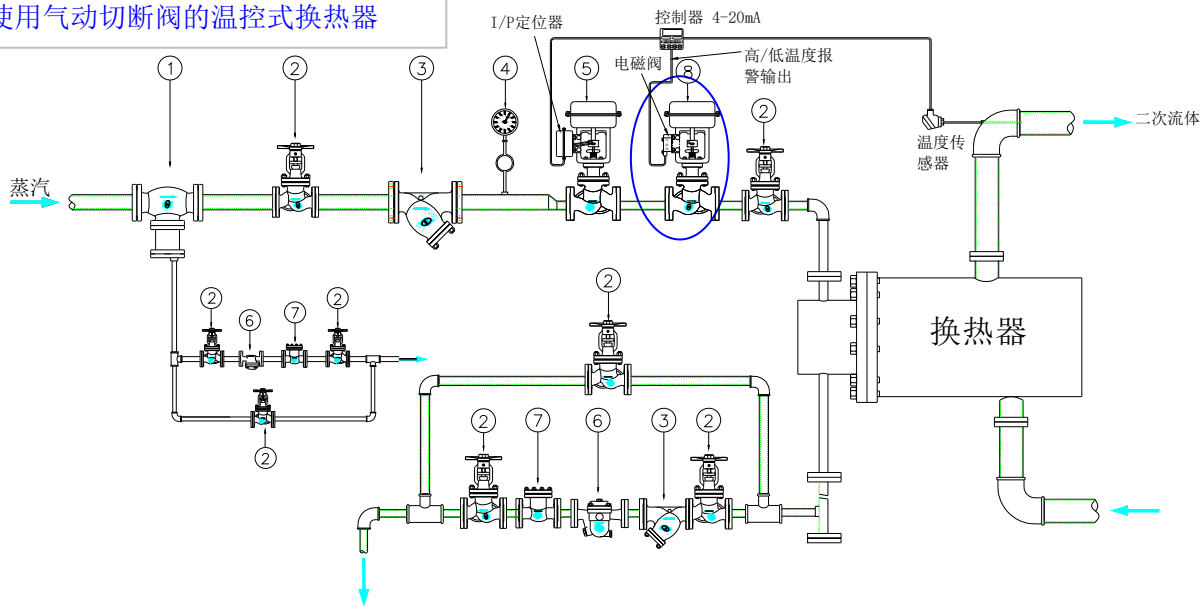


### 技术参数标准

所选型号	尺寸	压力等级	材质及工艺方法					流向/结构	标准
			阀体	阀杆	阀瓣	阀座	外密封		
PCV3000-BO	DN15~100	PN16	铸钢	13Cr	13Cr/碳钢+司太立硬质合金+镜面抛光	独立阀座 不锈钢/碳钢+司太立硬质合金+镜面抛光	双层/三层 SS316L 波纹管	低进 高出/ 高进 低出	GB/T4213-2008
	DN125~200	PN25							

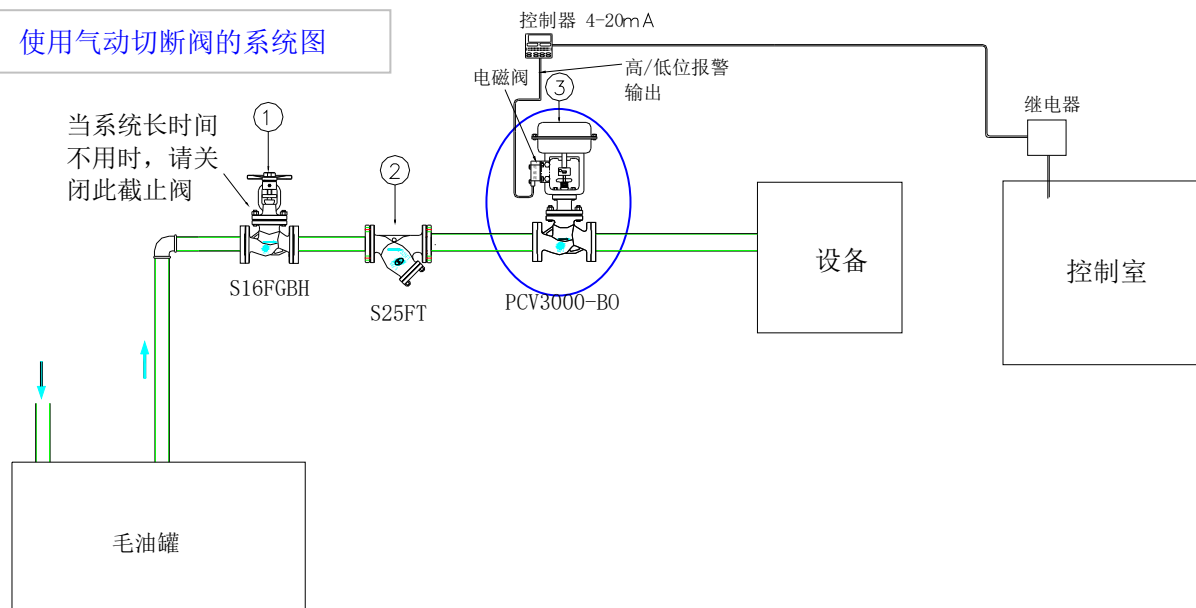
## PCV3000-BO 气动切断阀应用实例

使用气动切断阀的温控式换热器



- ① Way's 汽水分离器      ② Way's 波纹管截止阀      ③ Way's 过滤器      ④ 压力表      ⑤ Way's 气动控制阀
- ⑥ Way's 自由浮球疏水阀      ⑦ Way's 止回阀      ⑧ Way's 气动切断阀(开关阀)

使用气动切断阀的系统图



- ① Way's 波纹管截止阀      ② Way's 过滤器(100目)      ③ Way's 气动切断阀      ④ 压力表