



## 气缸式气动控制阀

### 特点 (S16FGBH-PC)

适用于蒸汽、气体、水、油、热媒介质系统中的温度、压力、流量、液位的精确控制，尤其适合以下工况：  
恒温控制（烘干机、散热器、水箱等）；蒸汽自动减压；需要同时控制温度和湿度的工况。

1. 独有的发明设计，实现了利用角行程气缸和定位器配套使用，即可达成阀门的控制性能，确保了该阀既有波纹管截止阀的密封性能，又有控制阀的调节性能。
2. 执行机构为角行程气缸，阀门不会产生误动作，可以完全切断介质，解决了传统直行程气动薄膜机构控制阀关不住、小信号误动作的问题。
3. 控制阀各部件可以轻松更换，易维护。
4. 流量特性：等百分比控制。
5. 输入信号：4~20mA
6. 配置 I/P 电气式阀门定位器，配置空气减压过滤装置。
7. 自带定位结构的活瓣能够及时复位，从本质上解决了控制阀常见的偏、卡、漏等现象，确保密封性能。
8. 在确保等百分比流量特性的前提下，完全切断时采用平面密封，克服了锥面或线密封的一些磨损大、寿命短等常见问题，确保长效反复开关操作时的密封性能。
9. 三重密封：波纹管密封、保护性填料密封、全开位置的阀杆锥面密封，确保零泄漏，永久性填料无需更换。波纹管结构保证阀杆快速准确动作，零泄漏，确保精确的控制流量、温度或压力。
10. 独特的波纹管与活瓣一体化组件，使波纹管与阀杆分离，有效防止因过度开关使波纹管断裂或因焊接缺陷而造成波纹管穿孔等常见故障发生。
11. 活瓣和阀座的司太立 (Stellite) 硬质合金面，研磨成镜面，确保良好密封。
12. 对于需要同时控制温度和湿度的工况，可以增加一组信号相互切换，使活瓣停留在需要的任意开度位置。



### 规格

型号	S16FGBH-PC
口径 (mm)	DN15~100
连接方式	PN16 法兰
最大工作压力 (MPa)	1.6
最大工作温度 (°C)	350

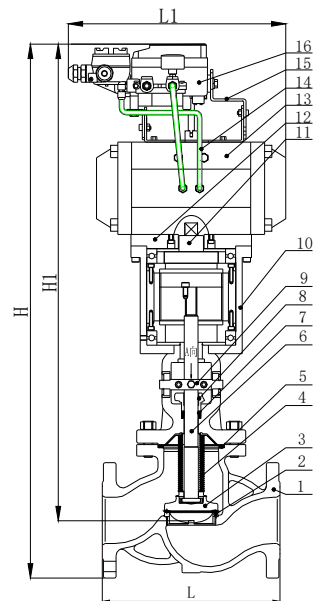
### Kv 值 (Kv Valve) 外形尺寸 (Dimension)

DN	mm	15	20	25	32	40	50	65	80	100
	inch	1/2	3/4	1	1-1/4	1-1/2	2	2-1/2	3	4
Kv 值		0.04~0.063, 0.1~0.25, 0.4~0.63, 1.0, 1.6, 2.5, 4.0, 6.5, 10			6.3, 10, 16	10, 25	16, 40	25, 63	40, 100	63, 160
L(mm)		130	150	160	180	200	230	290	310	350
L1(mm)		299	307	307	346	346	346	349	365	410
H(mm)		580	605	620	757	777	810	851	946	1030
H1(mm)		532	552	562	687	700	727	758	846	912

注：阀的 Kv 值可根据用户具体需求而特别订制。

## 材料表

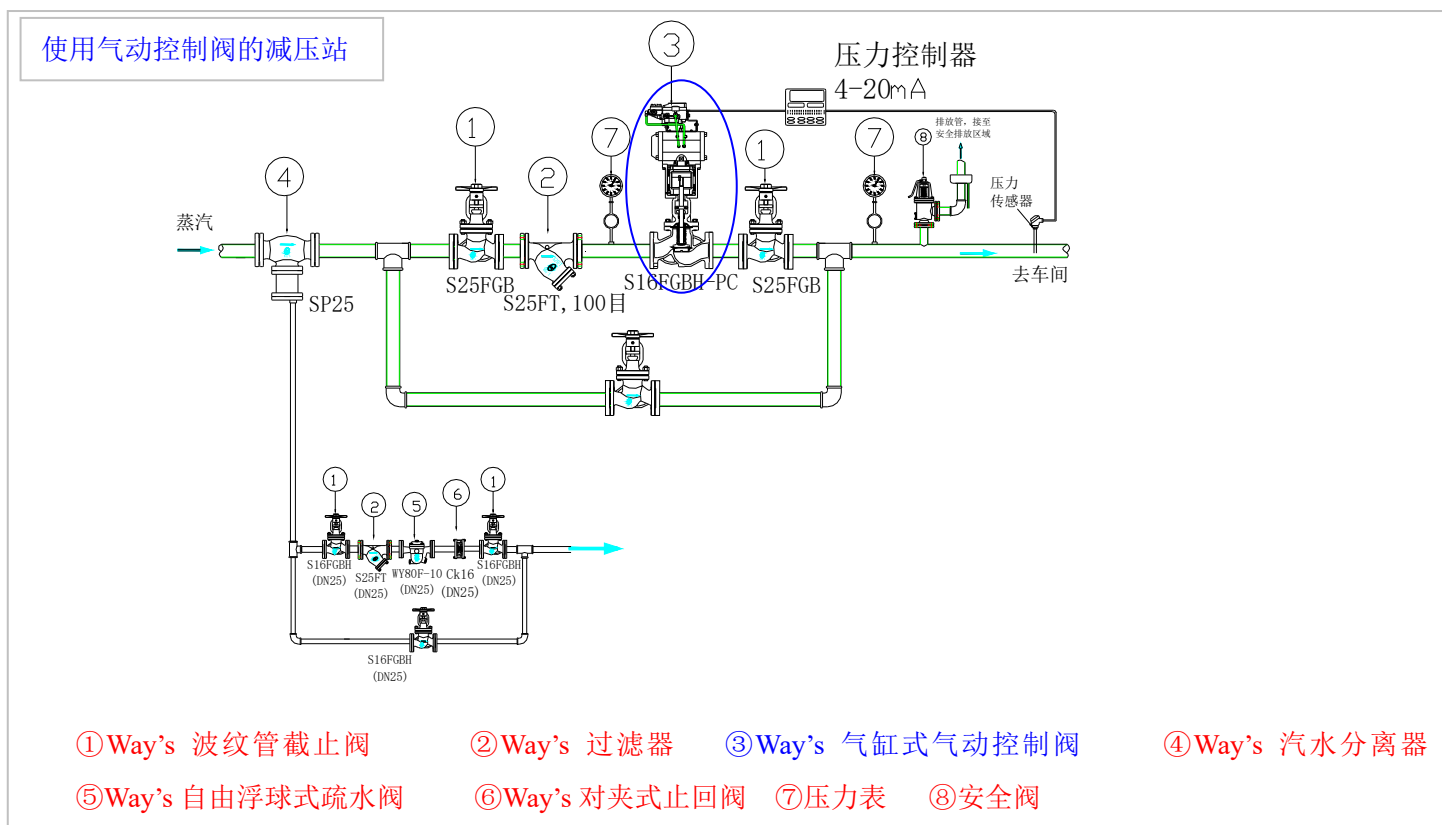
序号	名称	材料	序号	名称	材料
1	阀体	铸钢	9	定位块组件	—
2	阀座	不锈钢+Stellite	10	支架	20#
		碳钢+Stellite	11	传动连接板	45#
3	阀瓣	13Cr+Stellite	12	气缸固定板	45#
4	波纹管	不锈钢(SUS316L) 双层或三层	13	气缸	双作用
5	中法兰密封垫	金属缠绕垫	14	气管	紫铜管
6	阀杆	13Cr	15	定位器支架	A3
7	填料	石墨+金属丝	16	定位器	4~20mA 输入
8	填料压盖	铸钢			



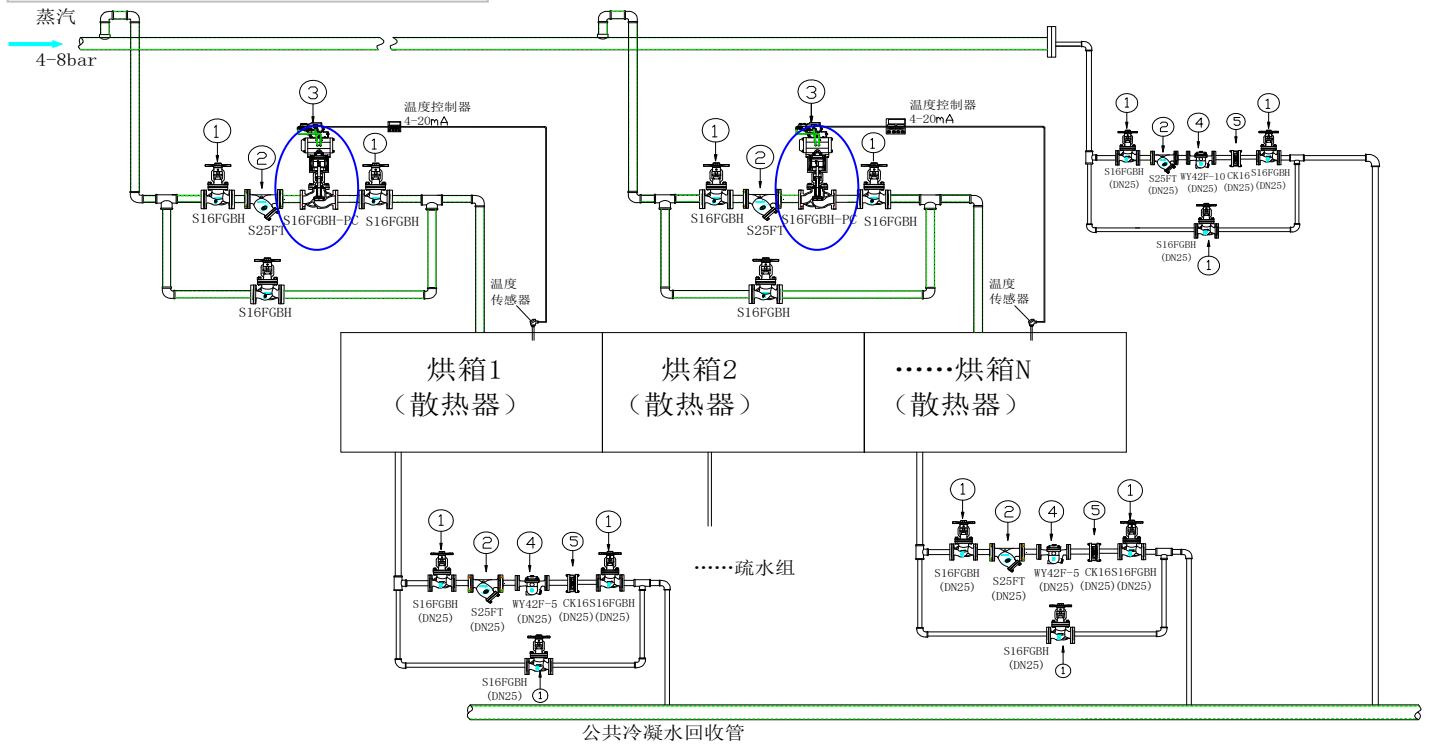
## 技术参数标准

所选型号	尺寸	压力等级	材质及工艺方法					执行机构	标准
			阀体	阀杆	阀瓣	阀座	阀杆密封		
<b>S16FGBH-PC</b>	DN15~100	PN16	铸钢	13Cr	13Cr+司太立硬质合金+镜面抛光	独立阀座 不锈钢/碳钢+司太立硬质合金+镜面抛光	双层 SUS316L 波纹管	双作用 角行程 气缸	GB/T4213-2008

## S16FGBH-PC 气动控制阀应用实例

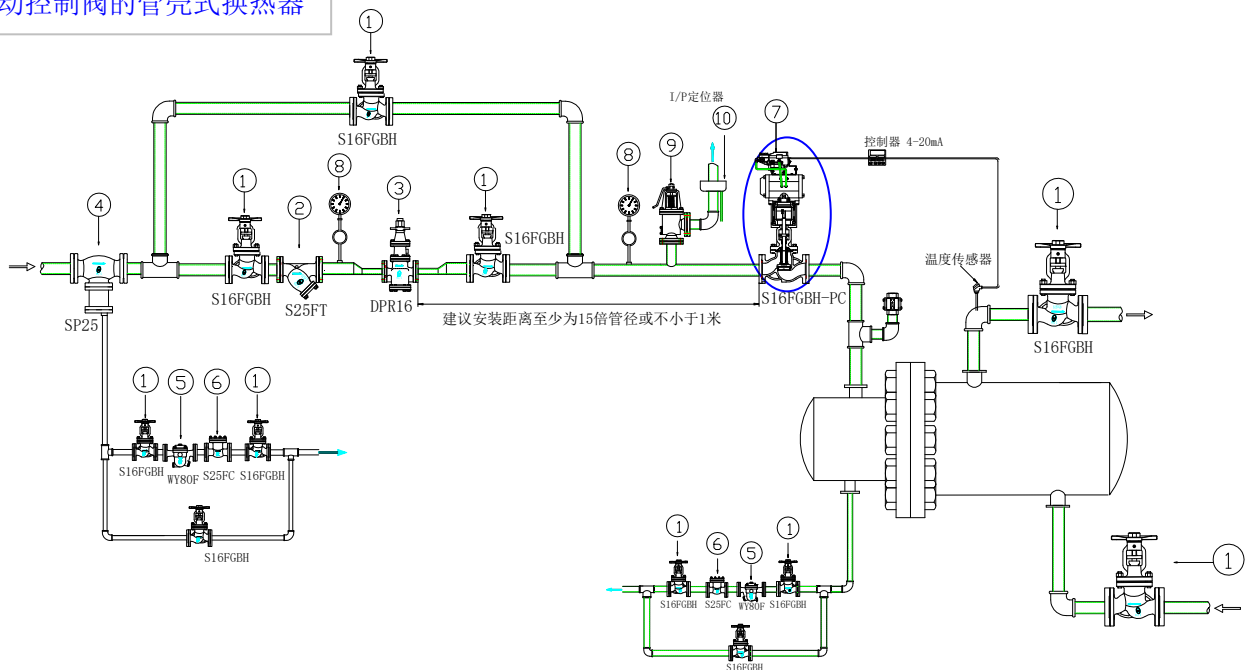


使用气动控制阀的温控式换热器



- ① Way's 波纹管截止阀
- ② Way's 过滤器
- ③ Way's 气缸式气动控制阀
- ④ 自由浮球式疏水阀
- ⑤ Way's 对夹式止回阀

使用气动控制阀的管壳式换热器



- ① Way's 波纹管截止阀
- ② Way's 过滤器
- ③ Way's 先导式减压阀
- ④ Way's 汽水分离器
- ⑤ Way's 自由浮球式疏水阀
- ⑥ Way's 对夹式止回阀
- ⑦ Way's 气缸式气动控制阀
- ⑧ 压力表
- ⑨ 安全阀