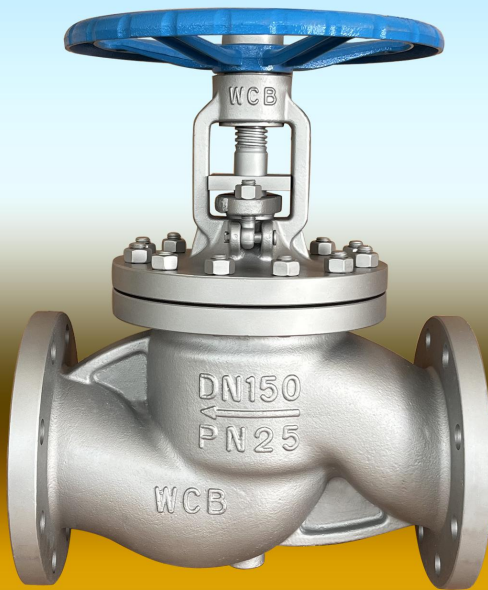
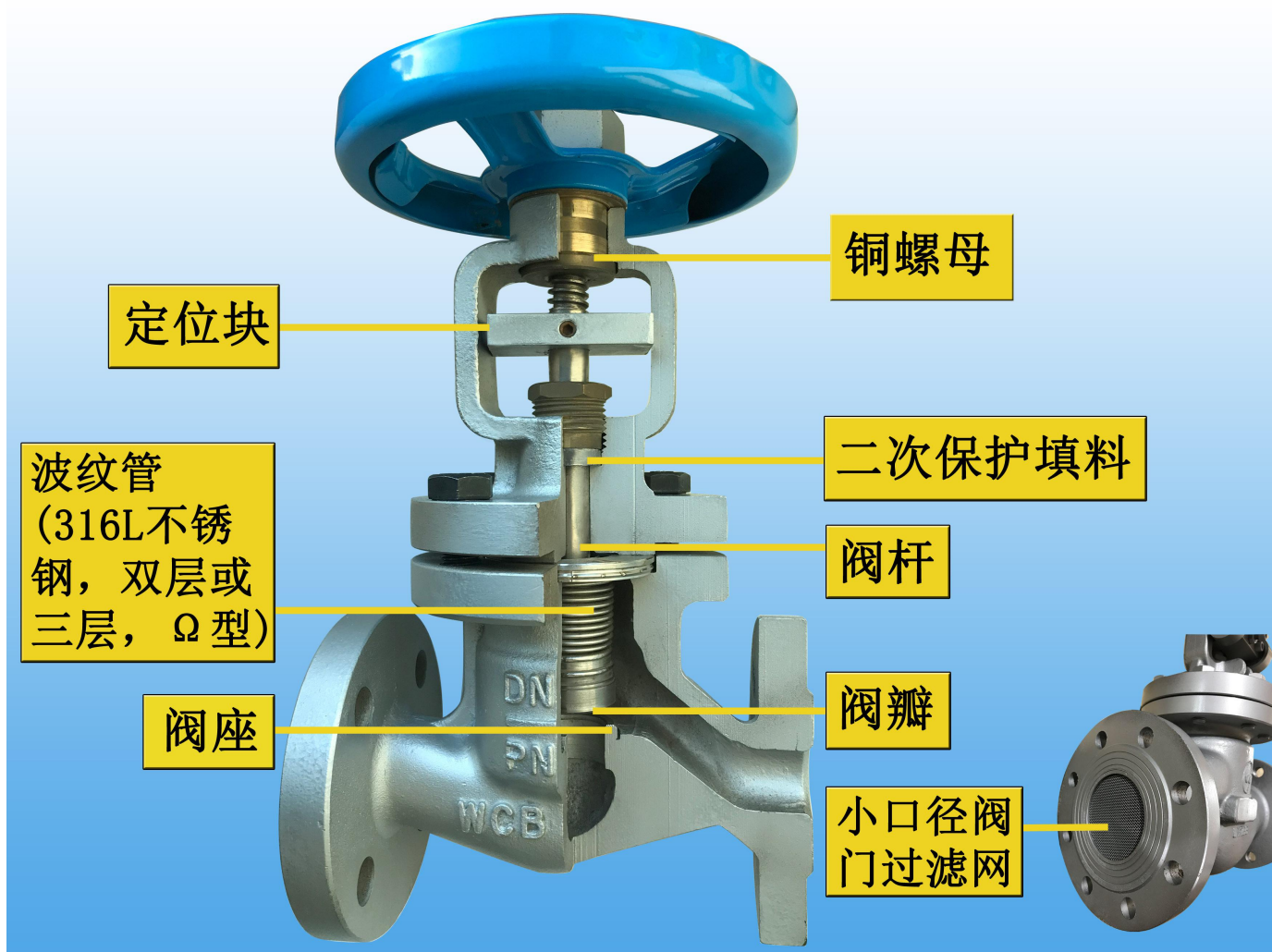




Way's波纹管密封截止阀



波纹管密封截止阀：零泄漏、零维护



密封面堆焊司太立合金 (stellite)，并研磨成镜面

司太立合金特性：

- *高硬度 (HV700 HRC60)
- *耐高温、耐磨损
- *抗冲蚀性良好
- *耐腐蚀、耐热性极好
- *接触咬合性非常好，能自动纠正关闭时产生的微小磨损。



阀门优势

- ❖ 零泄漏；
- ❖ 零维护；
- ❖ 开关轻松；
- ❖ 使用寿命很长；
- ❖ DN125 及以上大口径阀门采用双阀瓣平衡结构，高进低出流向，无需使用加力杆操作。



一、波纹管密封截止阀

产品特点

广泛适用于蒸汽、导热油、气体、冷热水、油、溶剂等，尺寸从 DN15~350，压力等级 PN16 和 PN25，可提供法兰和焊接两种连接方式，**零泄漏，免维护，开关轻松，寿命长。**

其中不锈钢材质的，适用于有卫生要求或防腐要求的工况。

- 1、三重密封：波纹管密封、保护性填料密封、全开位置的阀杆锥面密封，确保零泄漏，永久性填料无需更换。
- 2、双层或三层的 316L 不锈钢材质“Ω”型波纹管，开关次数达 10000 次。
- 3、独特的波纹管与阀瓣一体化组件，使波纹管与阀杆分离，有效防止因过度开关使波纹管断裂或因焊接缺陷而造成波纹管穿孔等常见故障发生。
- 4、阀瓣和阀座的司太立（Stellite）合金密封面，研磨成镜面，确保良好密封。
- 5、采用冷压嵌入的独立阀座，避免由阀体铸造或堆焊产生的密封面含气孔、砂眼、夹砂等严重影响密封性能的缺陷，确保密封持久可靠。
- 6、大口径的阀门采用带压力平衡的双阀瓣结构，高进低出，确保阀门严密密封，操作非常轻松，无需使用加力杆。先小阀后主阀依次开启，对于新开启管线缓慢均匀预热，避免管线过度膨胀，并对阀门主密封面起到保护作用。不因小开度而造成过度冲蚀，影响使用寿命及密封效果。



规格

型号	S16FGBH	US16FGBH	US16FGBH-M	S25FGB	US25FGB	US25FGB-M
材质	铸钢	304 不锈钢	316 不锈钢	铸钢	304 不锈钢	316 不锈钢
连接方式	PN16 法兰 / 焊接（不锈钢阀门）			PN25 法兰 / 焊接（不锈钢阀门） (DN125 及以上口径可供 PN16 法兰)		
口径 (mm)	DN 15~100			DN15~350	DN15-150	
最大工作压力 (MPa)	1.6			2.5		
最高工作温度 (°C)	425			425		
密封面	硬面处理+镜面抛光					
流向/结构	DN15-100 低进高出， DN125-350 采用平衡双阀瓣结构，高进低出					

注：硬面处理包括 Stellite 合金堆焊/硬质合金堆焊/2Cr13 表面高频淬火等。

材料表

序号	名称	材料	序号	名称	材料
1	阀体	铸钢/不锈钢	6	阀座	不锈钢+ H.F
2	阀盖	铸钢/不锈钢			碳钢+ H.F
3	阀杆	13Cr	7	手轮	钢板 (DN15--50)
4	阀瓣	不锈钢+H.F			玛钢 (DN65 及以上)
		碳钢+ H.F	8	垫片	金属缠绕垫
5	波纹管	不锈钢 (SUS316L) 双层或三层	9	填料	石墨

DN125~350大口径截止阀，为高进低出流向，双阀瓣平衡结构，让操作更轻松，安装时务必注意！

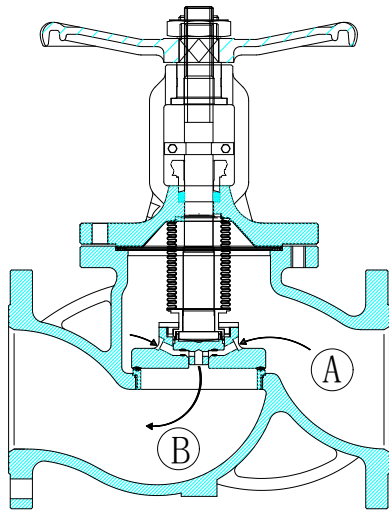


图1

阀门开启时先打开小阀瓣

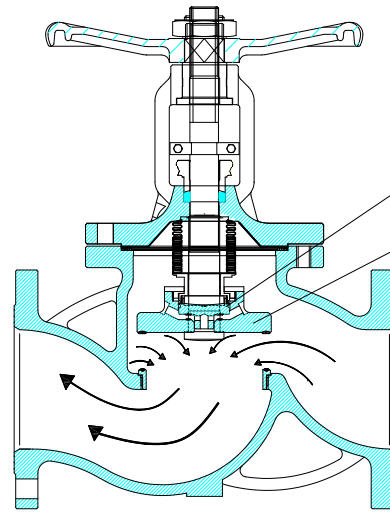


图2

阀门完全开启时

← 流向
(高进低出)

开启阀门：当需要打开阀门时，逆时针转动手轮，先打开小阀瓣，流体由A区域从大小阀瓣之间的小孔流过，到达B区域，给大阀瓣一个向上的作用力（如图1），A与B之间的压差越来越小，只需要较小的力转动手轮就可以很轻松把大阀瓣打开（如图2）。总之，流体的辅助力始终与我们需要的操作力同向，使我们可以很轻松打开阀门。

关闭阀门：当需要关闭阀门时，顺时针转动手轮，此时流体也给大阀瓣一个向下的作用力，帮助关闭阀门，仅需很小的力就可以很轻松把阀门关闭了，不需要加力杆或F扳手辅助。（传统低进高出流向的阀门，流体的辅助力始终与我们需要的操作力是反向的，所以关闭非常困难。）



二、可调式波纹管密封截止阀

产品特点 (S16FGBH-N, S25FGB-N)

适用于需要手动调节流量的工况, 用于蒸汽、导热油、气体、冷热水、油、溶剂等介质。如制粒机、膨化机、蒸脱机、汽提塔等设备前, 使用直接蒸汽加热的管道上。

1、可调式阀芯, 等百分比流量特性, 可调比为 50:1, 可更精确地通过开度变化控制流量。

2、其他性能与标准波纹管截止阀相同。



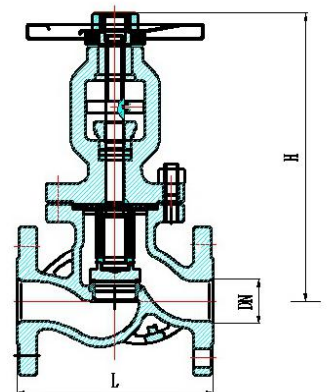
规格

型号	S16FGBH-N	US16FGBH-N	US16FGBH-NM	S25FGB-N	US25FGB-N	US25FGB-NM
材质	WCB 铸钢	304 不锈钢	316 不锈钢	WCB 铸钢	304 不锈钢	316 不锈钢
连接方式	PN16 法兰 / 焊接			PN25 法兰 / 焊接 (DN125 及以上口径可供 PN16 法兰)		
口径 (mm)	DN15~100			DN15~250	DN15~150	
最大工作压力	1.6 MPa			2.5 MPa		
最高工作温度	425 °C			425 °C		

波纹管截止阀、可调式波纹管截止阀外型尺寸

DN	mm	15	20	25	32	40	50	65
	inch	1/2	3/4	1	1 1/4	1 1/2	2	2 1/2
L(mm)		130	150	160	180	200	230	290
H(mm)		218	258	275	280	330	350	355
Weight (kg)	PN16	4.3	6	6.5	12.5	16	20.5	28.5
	PN25	4.3	6	6.5	12.5	16	20.5	31

DN	mm	80	100	125	150	200	250	300	350
	inch	3	4	5	6	8	10	12	14
L(mm)		310	350	400	480	600	650	750	850
H(mm)		400	415	460	510	810	900	970	1060
Weight (kg)	PN16	33	42	80	110	230	300	420	540
	PN25	39.5	51.5	80	110	230	300	420	540





三、气动波纹管密封截止阀（开关切断阀、双作用）

产品特点（S16FGBH-P、S25FGBH-P）

适用于蒸汽、气体、水、油、热媒介质系统中的自动开关切断。

适用于要求频繁且快速开关、寿命长的场合，比如蒸汽、高温热油、锅炉自动排污、灭火蒸汽及其它需要使用气动球阀的工况。

- 1、独有的发明设计，实现了利用角行程气缸即可达成阀门由全开到全关或全关到全开的操作性能，确保了该阀既有截止阀的密封性能，又有球阀的快速开关性能。
- 2、对于工况条件比较恶劣的环境可实现自动化控制和远程操控。
- 3、既解决了传统气动球阀不耐冲蚀、不耐高温，密封件易老化、易泄漏、使用寿命短等问题，又解决了传统直行程切断阀在流体突然增压时，阀杆易变形、气动机构易被顶开失效而产生泄漏等问题。
- 4、其他性能与标准波纹管截止阀相同。

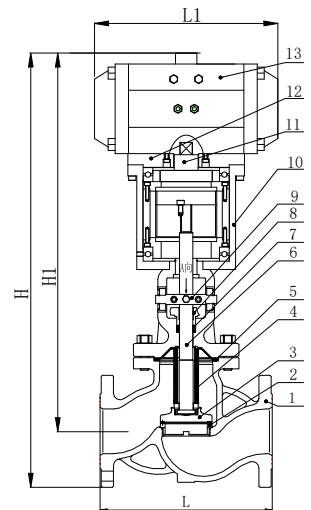


规格

型号	S16FGBH-P（铸钢）	S25FGBH-P（铸钢）	
	US16FGBH-P（不锈钢）	PN16 法兰	PN25 法兰
连接方式	PN16 法兰	PN16 法兰	PN25 法兰
口径（mm）	DN15~100	DN125~150	DN15~150
最大工作压力（MPa）	1.6	2.5	
最高工作温度（℃）	425	425	
可供备件	电磁阀（两位五通、24V 或 220V）、限位开关等		
气源要求	要求压缩空气气源压力为 0.3~0.4MPa		

材料表

序号	名称	材料	序号	名称	材料
1	阀体	铸钢 / 不锈钢	7	填料	石墨
2	阀座	不锈钢+Stellite	8	填料压盖	铸钢 / 不锈钢
		碳钢+Stellite	9	定位块组件	—
3	阀瓣	13Cr	10	支架	碳钢
4	波纹管	不锈钢(SUS316L) 双层或三层	11	传动连接板	碳钢
5	中法兰密封垫	金属缠绕垫	12	气缸固定板	碳钢
6	阀杆	13Cr	13	气缸	双作用



外型尺寸

DN	mm	15	20	25	32	40	50	65	80	100	125	150
	inch	1/2	3/4	1	1-1/4	1-1/2	2	2-1/2	3	4	5	6
L(mm)		130	150	160	180	200	230	290	310	350	400	480
L1(mm)		168	184	184	262	262	262	268	301	390	525	532
H(mm)		420	445	460	597	615	650	691	786	870	1012	1114
H1(mm)		372	392	402	527	540	567	598	686	752	877	964



四、快开型波纹管密封截止阀

产品特点 (S16FGBH-1、S25FGB-1)

适用于要求快速开关、零泄漏、寿命长的场合，比如锅炉排污、灭火蒸汽等高温工况，替代高温球阀使用。

- 1、开关迅速、方便，只需作 180 度以内旋转，即可实现由全开到全关或全关到全开的操作性能，既有截止阀的密封性能，又有球阀的快速开关性能。
- 2、解决了传统快开阀阀杆易变型而导致泄漏的问题。
- 3、其他性能与标准波纹管截止阀相同。

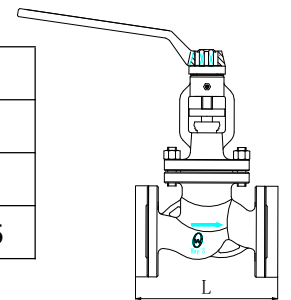


规格

型号	S16FGBH-1	S25FGB-1
连接方式	PN16 法兰	PN25 法兰
口径 (mm)	DN15~100	DN15~100
最大工作压力 (MPa)	1.6	2.5
最高工作温度 (°C)	425	425

外型尺寸

DN	mm	15	20	25	32	40	50	65	80	100
	inch	1/2	3/4	1	1-1/4	1-1/2	2	2-1/2	3	4
L(mm)		130	150	160	180	200	230	290	310	350
Weight(kg)		4.3	5.9	6.5	12.5	15.8	20.5	31	39.5	51.5



备注：波纹管组件结构对波纹管寿命的影响

1、寿命短与波纹管本身的材质和结构有关。

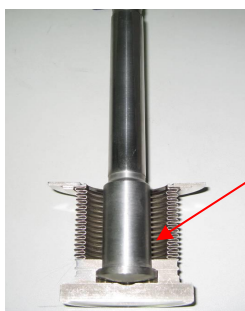
A、波纹管有“Ω”型和“U”型两种，其中“Ω”型的寿命比“U”型长一些；

B、波纹管常用的材质有 304、316 和 316L，可做单层、双层和三层的波纹管，不同的组合，使用寿命（开关次数）差别很大。其中单层 304 不锈钢的波纹管，开关次数大约 2000-3000 次，而 way's 波纹管截止阀采用双层或三层 316L 不锈钢“Ω”型波纹管，开关次数达 10000 次。

2、波纹管意外破裂则是由波纹管组件设计缺陷所造成的：

A、传统设计的波纹管组件，波纹管与阀杆焊接成一体（如下右图），容易因焊接缺陷或应力腐蚀而导致波纹管穿孔，也容易因使用加力杆操作、用力过度而导致波纹管意外破裂；

B、Way's 波纹管组件采取波纹管与阀杆分离的结构（如下左图），则有效杜绝了波纹管意外破裂或穿孔的问题。



波纹管
与阀杆
分离

a) Way's 波纹管组件



波纹管焊
在阀杆上

b) 其他品牌波纹管组件