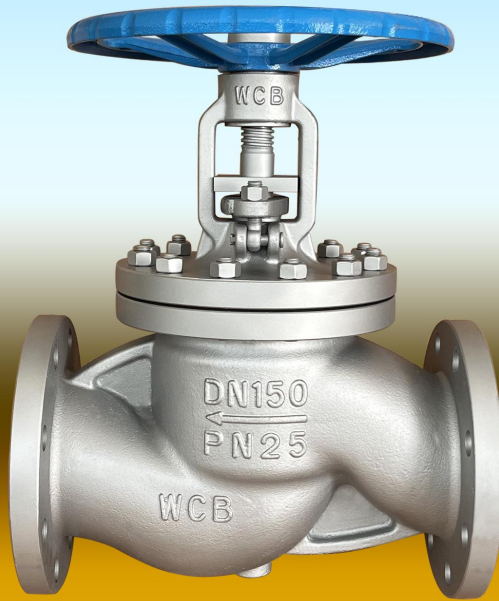
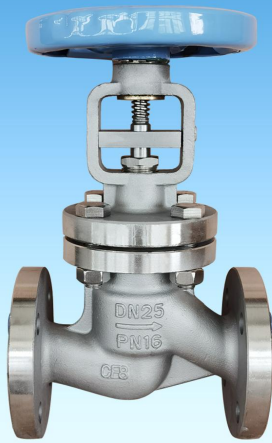
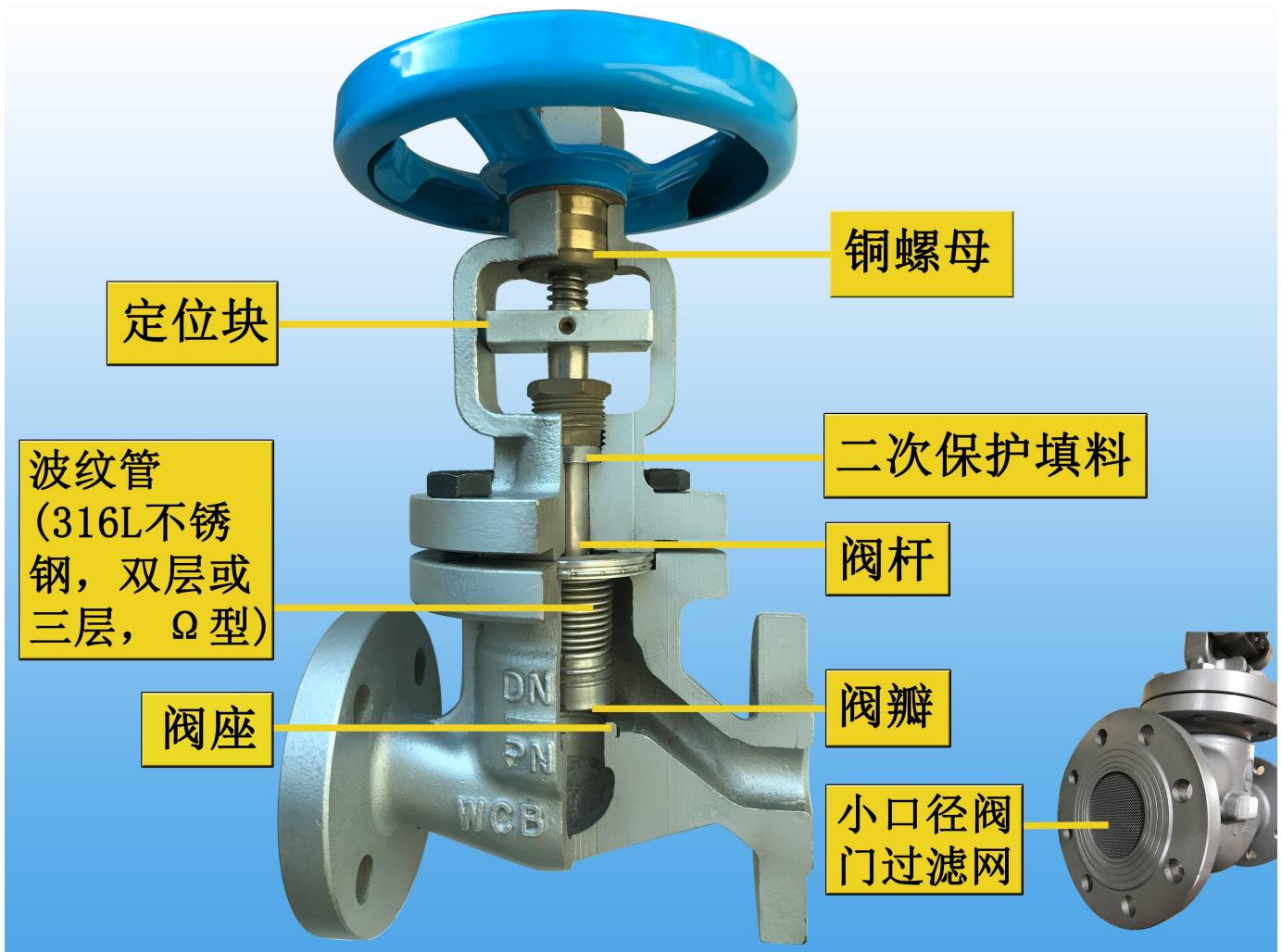




Way's波纹管密封截止阀



波纹管密封截止阀：零泄漏、零维护



密封面堆焊司太立合金 (Stellite)，并研磨成镜面

司太立合金特性:

- *高硬度 (HRC45~50)
- *耐高温、耐磨损
- *抗冲蚀性良好
- *耐腐蚀、耐热性极好
- *接触咬合性非常好，能自动纠正关闭时产生的微小磨损。



阀门优势

- ❖ 零泄漏;
- ❖ 零维护;
- ❖ 开关轻松;
- ❖ 使用寿命很长;
- ❖ DN125 及以上大口径阀门采用双阀瓣平衡结构，高进低出流向，无需使用加力杆操作。



一、波纹管密封截止阀

产品特点

广泛适用于蒸汽、导热油、气体、冷热水、油、溶剂等，尺寸从 DN15~350，压力等级 PN16 和 PN25，可提供法兰和焊接两种连接方式，**零泄漏，免维护，开关轻松，寿命长。**

其中不锈钢材质的，适用于有卫生要求或防腐要求的工况。

- 1、三重密封：波纹管密封、保护性填料密封、全开位置的阀杆锥面密封，确保零泄漏，永久性填料无需更换。
- 2、双层或三层的 316L 不锈钢材质 “Ω” 型波纹管，开关次数达 10000 次。
- 3、独特的波纹管与阀瓣一体化组件，使波纹管与阀杆分离，有效防止因过度开关使波纹管断裂或因焊接缺陷而造成波纹管穿孔等常见故障发生。
- 4、阀瓣和阀座的司太立（Stellite）合金密封面，研磨成镜面，确保良好密封。
- 5、采用冷压嵌入的独立阀座，加工精度更高，抗冲蚀性更强，使密封持久可靠，有效避免了因阀体铸造中气孔、砂眼等缺陷对密封性能和寿命造成的影响。
- 6、大口径的阀门采用带压力平衡的双阀瓣结构，高进低出流向，确保阀门严密密封，操作非常轻松，无需使用加力杆；先小阀后主阀依次开启，有利于启机时对管线缓慢均匀预热，可避免管线过度膨胀，并对阀门主密封面起到保护作用；不因小开度而造成对密封面过度冲蚀，影响使用寿命及密封效果。



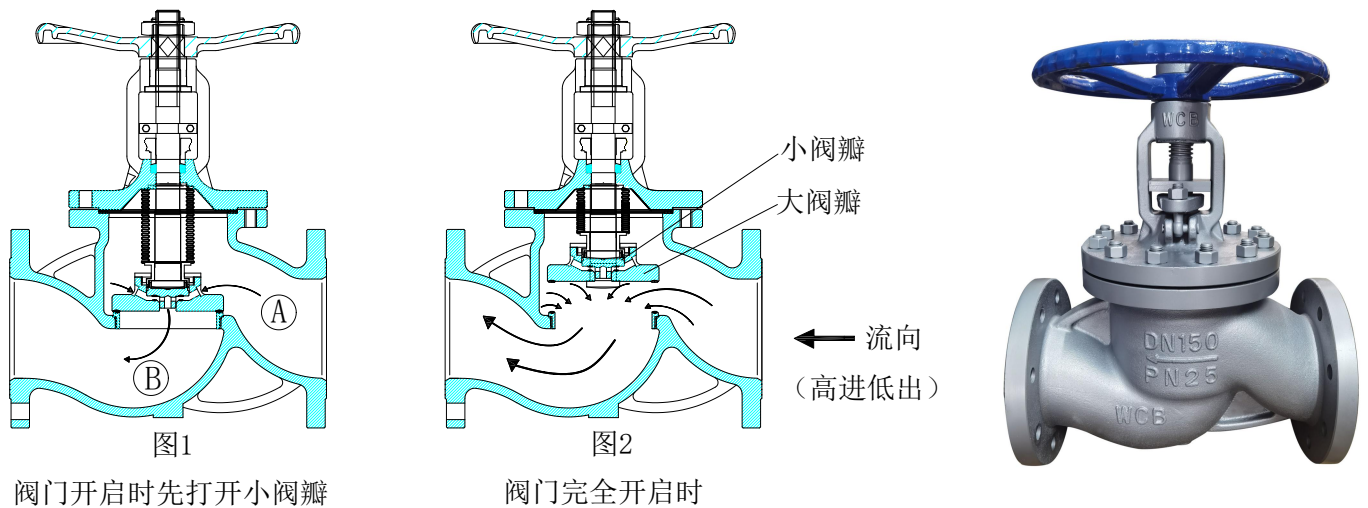
规格

型号	S16FGBH	US16FGBH	US16FGBH-M	S25FGB	US25FGB	US25FGB-M
材质	铸钢	304 不锈钢	316 不锈钢	铸钢	304 不锈钢	316 不锈钢
连接方式	PN16 法兰 / 焊接（不锈钢阀门）			PN25 法兰 / 焊接（不锈钢阀门） (DN125 及以上口径可供 PN16 法兰)		
口径 (mm)	DN 15~100			DN15~350	DN15-150	
最大工作压力 (MPa)	1.6			2.5		
最高工作温度 (°C)	425			425		
密封面	硬化处理 (H.F)					
流向/结构	DN15-100 低进高出， DN125-350 采用平衡双阀瓣结构，高进低出					

材料表

序号	名称	材料	序号	名称	材料
1	阀体	铸钢/不锈钢	6	阀座	不锈钢+ H.F
2	阀盖	铸钢/不锈钢			碳钢+ H.F
3	阀杆	13Cr	7	手轮	钢板 (DN15--50)
4	阀瓣	不锈钢+H.F			玛钢 (DN65 及以上)
		碳钢+ H.F	8	垫片	金属缠绕垫
5	波纹管	不锈钢 (SUS316L) 双层或三层	9	填料	石墨

DN125~350大口径截止阀, 为高进低出流向, 双阀瓣平衡结构, 让操作更轻松, 安装时务必注意!



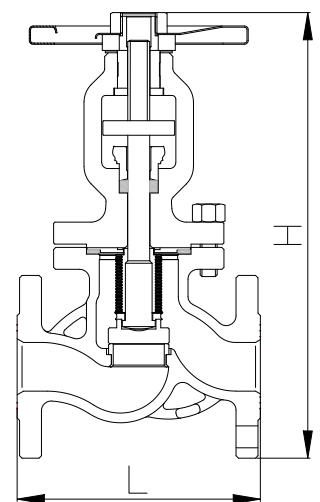
开启阀门: 当需要打开阀门时, 逆时针转动手轮, 先打开小阀瓣, 流体由A区域从大小阀瓣之间的小孔流过, 到达B区域, 给大阀瓣一个向上的作用力(如图1), A与B之间的压差越来越小, 只需要较小的力转动手轮就可以很轻松把大阀瓣打开(如图2)。总之, 流体的辅助力始终与我们需要的操作力同向, 使我们可以很轻松打开阀门。

关闭阀门: 当需要关闭阀门时, 顺时针转动手轮, 此时流体也给大阀瓣一个向下的作用力, 帮助关闭阀门, 仅需很小的力就可以很轻松把阀门关闭了, 不需要加力杆或F扳手辅助。(传统低进高出流向的阀门, 流体的辅助力始终与我们需要的操作力是反向的, 所以关闭非常困难。)

波纹管截止阀外型尺寸

DN	mm	15	20	25	32	40	50	65
	inch	1/2	3/4	1	1 1/4	1 1/2	2	2 1/2
L(mm)		130	150	160	180	200	230	290
H(mm)		218	258	275	280	330	350	355
Weight (kg)	PN16	4.3	6	6.5	12.5	16	20.5	28.5
	PN25	4.3	6	6.5	12.5	16	20.5	31

DN	mm	80	100	125	150	200	250	300	350
	inch	3	4	5	6	8	10	12	14
L(mm)		310	350	400	480	600	650	750	850
H(mm)		400	415	460	510	810	900	970	1060
Weight (kg)	PN16	33	42	80	110	200	260	420	540
	PN25	39.5	51.5	80	110	200	260	420	540





二、可调式波纹管密封截止阀

产品特点 (S16FGBH-N, S25FGB-N)

适用于需要手动调节流量的工况, 用于蒸汽、导热油、气体、冷热水、油、溶剂等介质, 如制粒机、膨化机、蒸脱机、汽提塔等设备前, 使用直接蒸汽加热的管道上。

1、可调式阀芯, 等百分比流量特性, 可调比为 50:1, 可更精确地通过开度变化控制流量。

2、三重密封: 波纹管密封、保护性填料密封、全开位置的阀杆锥面密封, 确保零泄漏, 永久性填料无需更换。

3、双层或三层的 316L 不锈钢材质 “Ω” 型波纹管, 开关次数达 10000 次。

4、独特的波纹管与阀瓣一体化组件, 使波纹管与阀杆分离, 有效防止因过度开关使波纹管断裂或因焊接缺陷而造成波纹管穿孔等常见故障发生。

5、阀瓣和阀座的司太立 (Stellite) 合金密封面, 研磨成镜面, 确保良好密封。

6、采用冷压嵌入的独立阀座, 加工精度更高, 抗冲蚀性更强, 使密封持久可靠, 有效避免了因阀体铸造中气孔、砂眼等缺陷对密封性能和寿命造成的影响。

7、大口径的阀门采用带压力平衡的双阀瓣结构, 高进低出流向, 确保阀门严密密封, 操作非常轻松, 无需使用加力杆; 先小阀后主阀依次开启, 有利于启机时对管线缓慢均匀预热, 可避免管线过度膨胀, 并对阀门主密封面起到保护作用; 不因小开度而造成对密封面过度冲蚀, 影响使用寿命及密封效果。



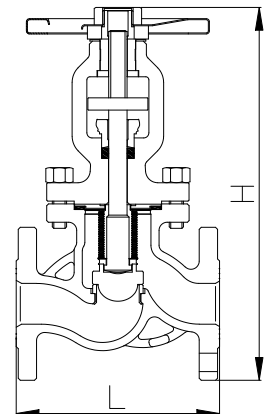
规格

型号	S16FGBH-N	US16FGBH-N	US16FGBH-NM	S25FGB-N	US25FGB-N	US25FGB-NM
材质	WCB 铸钢	304 不锈钢	316 不锈钢	WCB 铸钢	304 不锈钢	316 不锈钢
连接方式	PN16 法兰 / 焊接			PN25 法兰 / 焊接 (DN125 及以上口径可供 PN16 法兰)		
口径 (mm)	DN15~100			DN15~250	DN15~150	
最大工作压力	1.6 MPa			2.5 MPa		
最高工作温度	425 °C			425 °C		

可调式波纹管截止阀外型尺寸

DN	mm	15	20	25	32	40	50
	inch	1/2	3/4	1	1 1/4	1 1/2	2
L(mm)		130	150	160	180	200	230
H(mm)		218	258	275	280	330	350
Weight (kg)	PN16	4.3	6	6.5	12.5	16	20.5
	PN25	4.3	6	6.5	12.5	16	20.5

DN	mm	65	80	100	125	150	200	250
	inch	2 1/2	3	4	5	6	8	10
L(mm)		290	310	350	400	480	600	650
H(mm)		355	400	415	460	510	810	900
Weight (kg)	PN16	28.5	33	42	80	110	200	260
	PN25	31	39.5	51.5	80	110	200	260





三、快开型波纹管密封截止阀

产品特点 (S16FGBH-1、S25FGB-1)

适用于要求快速开关、零泄漏、寿命长的场合，比如锅炉排污、灭火蒸汽等高温工况，替代高温球阀使用。

- 1、开关迅速、方便，只需作 180 度以内旋转，即可实现由全开到全关或全关到全开的操作性能，既有截止阀的密封性能，又有球阀的快速开关性能。
- 2、解决了传统快开阀阀杆易变形而导致泄漏的问题。
- 3、其他性能与标准波纹管截止阀相同。

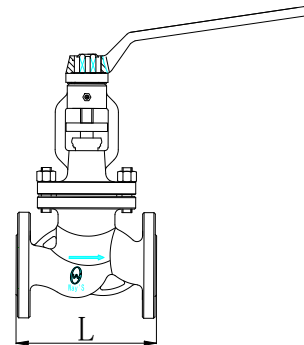


规格

型号	S16FGBH-1	S25FGB-1
连接方式	PN16 法兰	PN25 法兰
口径 (mm)	DN15~100	DN15~100
最大工作压力 (MPa)	1.6	2.5
最高工作温度 (°C)	425	425

外型尺寸

DN	mm	15	20	25	32	40	50	65	80	100
	inch	1/2	3/4	1	1-1/4	1-1/2	2	2-1/2	3	4
L(mm)		130	150	160	180	200	230	290	310	350
Weight(kg)		4.3	5.9	6.5	12.5	15.8	20.5	31	39.5	51.5



备注一：波纹管组件结构对波纹管寿命的影响

1、寿命短与波纹管本身的材质和结构有关。

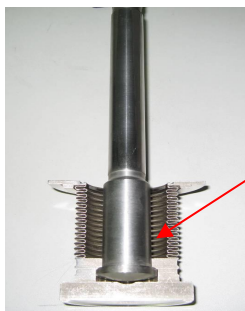
A、波纹管有“Ω”型和“U”型两种，其中“Ω”型的寿命比“U”型长一些；

B、波纹管常用的材质有 304、316 和 316L，可做单层、双层和三层的波纹管，不同的组合，使用寿命（开关次数）差别很大。其中单层 304 不锈钢的波纹管，开关次数大约 2000-3000 次，而 Way's 波纹管截止阀采用双层或三层 316L 不锈钢“Ω”型波纹管，开关次数达 10000 次。

2、波纹管意外破裂则是由波纹管组件设计缺陷所造成的：

A、传统设计的波纹管组件，波纹管与阀杆焊接成一体（如下右图），容易因焊接缺陷或应力腐蚀而导致波纹管穿孔，也容易因使用加力杆操作、用力过度而导致波纹管意外破裂；

B、Way's 波纹管组件采取波纹管与阀杆分离的结构（如下左图），则有效杜绝了波纹管意外破裂或穿孔的问题。



波纹管与阀杆分离

a) Way's 波纹管组件



波纹管焊在阀杆上

b) 其他品牌波纹管组件

备注二：波纹管截止阀、填料密封截止阀和柱塞阀的对比

类型 性能	波纹管密封截止阀	填料密封截止阀	柱塞阀
外密封	波纹管组件把介质和阀杆彻底隔离开，零外漏，安全环保，节能。	石墨填料与阀杆之间属于压紧密封，石墨容易被磨耗，导致 外漏 ，有安全隐患，不环保，不节能。	由柱塞和石墨（或 PTFE）密封环的过盈配合来实现外密封，石墨容易被磨耗，导致外漏，有安全隐患，不环保，不节能。
内密封	Way's 阀门 采用独立阀座，密封面堆焊司太立合金，并研磨成镜面，耐磨损、耐冲蚀、耐腐蚀、耐高温，零泄漏，寿命很长。	无独立阀座，大多数品牌的密封面没有司太立合金，密封性能无法保证，很多产品并不能达到零泄漏，关不严，寿命较短。	由柱塞和石墨（或 PTFE）密封环的过盈配合来实现内密封，容易松动，石墨容易被磨耗，导致阀门内漏、关不严。
维护保养	免维护，没有更换填料的麻烦，也无需维修密封面。	需要经常紧固或更换填料，费时费力，很麻烦；密封面也需要维修。	需要经常更换密封环，费时费力，很麻烦。
操作性	开关非常轻松，直接徒手操作手轮即可，不用加力杆辅助操作。	开关很紧，需要借助加力杆（或 F 扳手）操作，尤其是大口径的阀门，开关及其困难，需要多人同时操作。	开关非常紧，需要借助加力杆（或 F 扳手），操作难度大于填料密封的。
适用工况	蒸汽、导热油（或其他油品）、高温冷凝水、冷热水、空气、溶剂 等介质，和其他要求零泄漏的工况。	蒸汽、高温冷凝水、冷热水、空气 等介质，因为石墨填料不耐油，容易被溶解腐蚀，所以 不能用于导热油（或其他油品） 。	与填料密封截止阀相同。
寿命	很长	较短	较短

小结：为了杜绝“跑、冒、滴、漏”的泄漏问题，确保工厂环保、干净、节能、并安全稳定生产，我们建议使用波纹管截止阀替代传统的填料密封截止阀和柱塞阀，这也是势在必行的。

备注三：关于司太立合金的补充说明

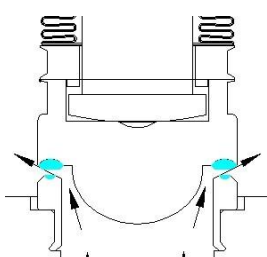
司太立合金 (stellite) 的冲蚀深度为 **0.00127MM**，**2Cr13** 的冲蚀深度为 **0.0508MM**，**黄铜** 的冲蚀深度为 **0.1016~0.2032MM**，由此可算出司太立的耐冲蚀能力是 2Cr13 的 **40 倍** 之多，是黄铜的 **80~160 倍** 之多，可见密封寿命要长多少倍了！司太立合金是一种钴铬钨合金，硬度很高，耐冲蚀性、耐腐蚀性、耐磨性、热稳定性都非常优异的密封材质。

备注四：曲面阀瓣和切线原理对截止阀的保护作用

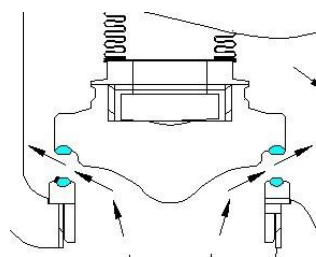
Way's 波纹管截止阀的阀瓣有两大类型：

- 1、曲面分流阀瓣（见附图 1、2），可有效地保护密封面免受空化、冲蚀、汽蚀的破坏，大大增加使用寿命和密封性能。
- 2、平面阀瓣（见附图 3、4），虽然没有曲面分流，但同样会通过其他方式，如特殊倒角的设计，利用“流体沿切线方向流动”的原理，尽可能避免空化、冲蚀和汽蚀对密封面的危害，延长其使用寿命。
- 3、当需要调节流量小开度运行时，应选用曲面分流阀瓣结构的**可调式波纹管截止阀 S16FGBH-N / S25FGB-N**。

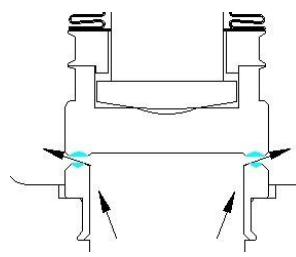
附图：



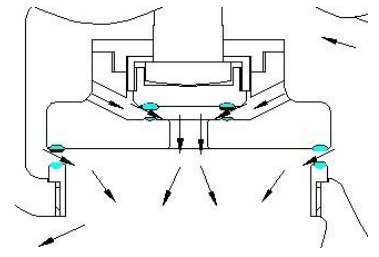
附图 1



附图 2



附图 3



附图 4