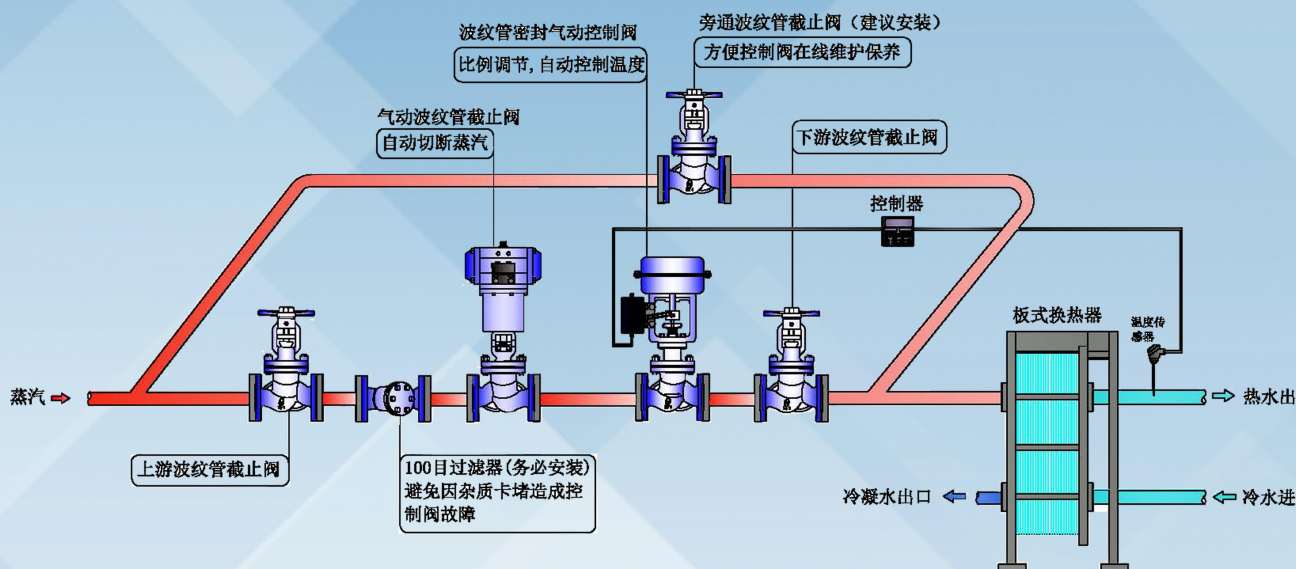
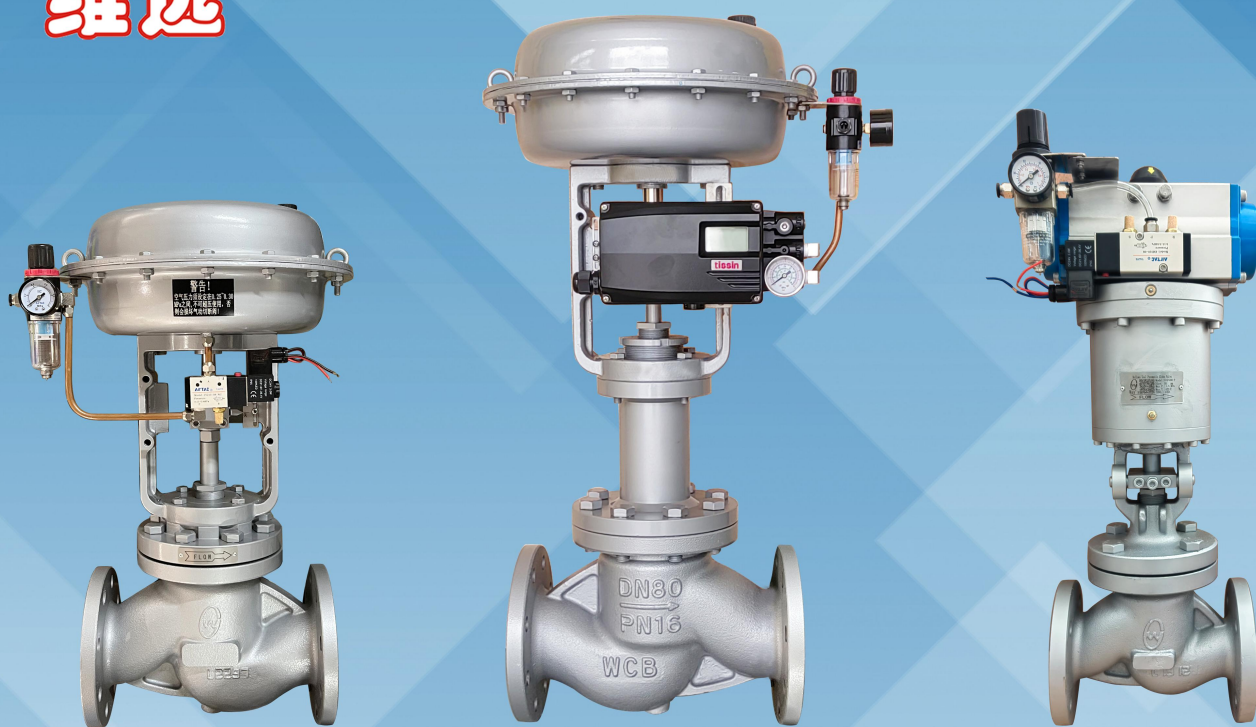




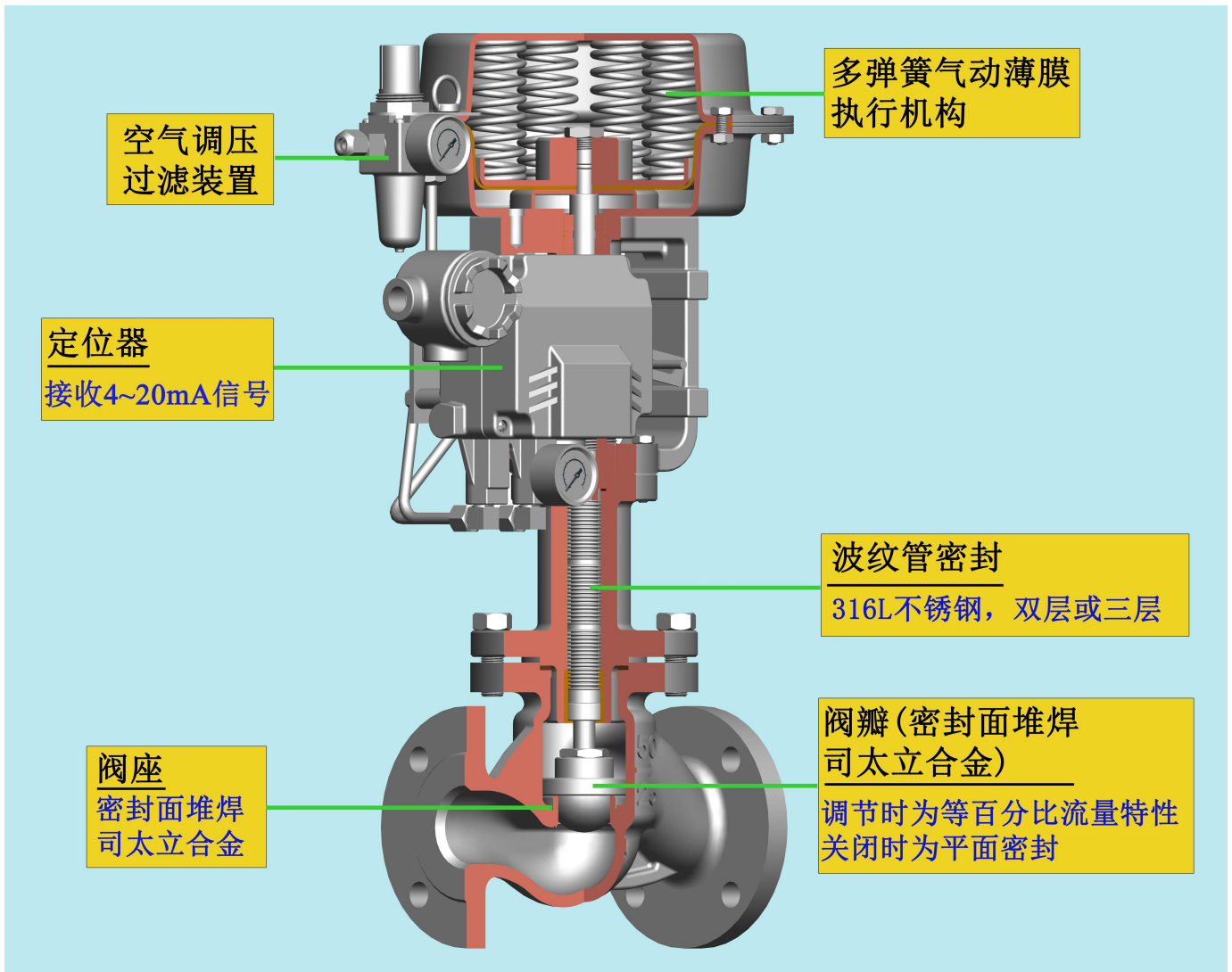
维远

Way's® 气动控制阀

Way's 气动切断阀



波纹管密封气动控制阀：控制精度高、无外漏、寿命长



为什么要
气动控制?

控制精度主要由
阀门结构决定
还是由定位器决定?



怎样计算Kv值、
如何选型?

一套完整的控制系统
包括哪些设备?

阀门优势

- ❖ 波纹管密封: 无外漏;
- ❖ 流量特性: 等百分比调节, 可调比 50:1;
- ❖ 内密封面: 司太立合金, 平面密封, 寿命长。



一、波纹管密封气动控制阀（调节阀）

产品特点（PCV3000-B1、PCV3000-BU1）

适用于蒸汽、气体、水、油、热媒介质系统中的温度、压力、流量、液位的精确控制。

- 1、流量特性：等百分比控制。
- 2、可调比：50：1
- 3、输入信号：4~20mA
- 4、自带定位结构的活瓣能够及时复位，从本质上解决了控制阀常见的偏、卡、漏等现象，确保密封性能。
- 5、执行机构为多弹簧薄膜结构。
- 6、配置智能阀门定位器，可快速简易自动整定；内置阀位反馈模块，可按比例精确控制阀门开度，阀位以连续的行程数字（%）显示在液晶屏上。
- 7、在确保等百分比流量特性的前提下，完全切断时采用平面密封，克服了锥面或线密封的一些磨损大、寿命短等常见问题，确保长效反复开关操作时的密封性能。
- 8、波纹管结构保证阀杆快速准确动作，零外漏，确保精确的控制流量、压力、温度和液位等。
- 9、无摩擦阻力，大幅降低气源的损耗，节能。



规格

型号	PCV3000-B1		PCV3000-BU1	
材质	铸钢		不锈钢	
口径（mm）	DN15~100	DN125~150	DN15~100	DN125~150
连接方式	PN16 法兰	PN16 / PN25 法兰	PN16 法兰	PN16 / PN25 法兰
最大工作压力（MPa）	1.6		1.6	
最大工作温度（℃）	300		300	
气源要求	要求压缩空气气源压力为 0.25~0.3MPa			

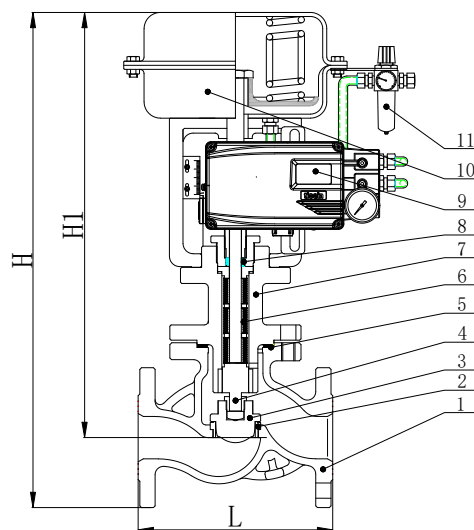
Kv 值（Kv Valve） 外形尺寸

DN	mm	15	20	25	32	40	50	65	80	100	125	150
	inch	1/2	3/4	1	1-1/4	1-1/2	2	2-1/2	3	4	5	6
Kv 值		0.04~0.063, 0.1~0.25, 0.4~0.63, 1.0, 1.6, 2.5, 4.0, 6.5, 10			6.3, 10, 16	10, 25	16, 40	25, 63	40, 100	63, 160	100, 250	160, 400
L(mm)		130	150	160	180	200	230	290	310	350	400	480
H1(mm)		462	465	474	460	540	540	687	680	702	920	920
H(mm)		510	517	532	530	613	623	780	780	820	1050	1070
Weight(kg)		25	26	27	33	35.7	39.5	63	69	79	180	220

注：阀的 Kv 值可根据用户具体需求而特别订制。

材料表

序号	名称	材料	序号	名称	材料
1	阀体	铸钢 / 不锈钢	7	支架	碳钢
2	阀座	不锈钢+ Stellite	8	填料	PTFE
		碳钢+ Stellite	9	智能定位器	4~20mA
3	阀瓣	13Cr + Stellite	10	气动薄膜执行机构	碳钢+橡胶
4	阀杆	13Cr	11	空气减压过滤装置	0~1MPa
5	中法兰密封垫	金属缠绕垫			
6	波纹管	SUS316L 不锈钢 (双层或三层)			



二、填料密封气动控制阀（调节阀）

产品特点（型号：PCV3000-1）

适用于蒸汽、气体、水系统中的温度、压力、流量、液位的精确控制。

- 1、流量特性：等百分比控制。
- 2、可调比：50：1
- 3、输入信号：4~20mA
- 4、自带定位结构的活门阀瓣能够及时复位，从本质上解决了控制阀常见的偏、卡、漏等现象，确保密封性能。
- 5、执行机构为多弹簧薄膜结构。
- 6、配置智能阀门定位器，可快速简易自动整定；内置阀位反馈模块，可按比例精确控制阀门开度，阀位以连续的行程数字（%）显示在液晶屏上。
- 7、在确保等百分比流量特性的前提下，完全切断时采用平面密封，克服了锥面或线密封的一些磨损大、寿命短等常见问题，确保长效反复开关操作时的密封性能。



规格

型号	PCV3000-1
材质	铸钢
口径 (mm)	DN15~100
连接方式	PN16 法兰
最大工作压力 (MPa)	1.6
最大工作温度 (°C)	250
气源要求	要求压缩空气气源压力为 0.25~0.3MPa

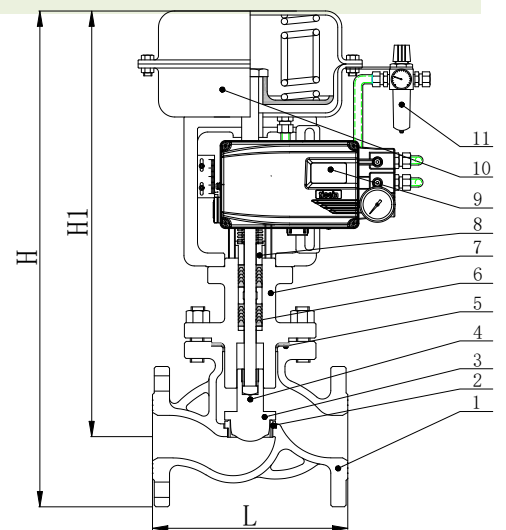
Kv 值 (Kv Valve) 外形尺寸

DN	mm	15	20	25	32	40	50	65	80	100
	inch	1/2	3/4	1	1-1/4	1-1/2	2	2-1/2	3	4
Kv 值		0.04~0.063, 0.1~0.25, 0.4~0.63, 1.0, 1.6, 2.5, 4.0, 6.5, 10			6.3, 10, 16	10, 25	16, 40	25, 63	40, 100	63, 160
L(mm)		130	150	160	180	200	230	290	310	350
H1(mm)		420	430	440	450	490	500	610	610	615
H(mm)		468	483	498	520	565	583	703	710	725

注: 阀的 Kv 值可根据用户具体要求而特别订制。

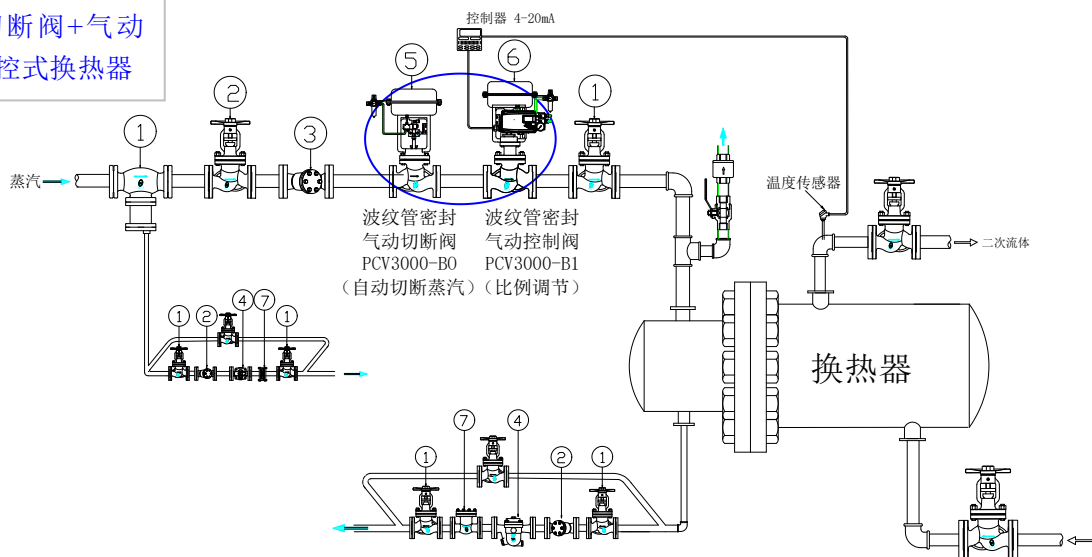
材料表

序号	名称	材料	序号	名称	材料
1	阀体	铸钢	6	填料	PTFE
2	阀座	不锈钢+ Stellite	7	支架	碳钢
		碳钢+ Stellite	8	填料压套	碳钢
3	阀瓣	13Cr + Stellite	9	智能定位器	4~20mA
4	阀杆	13Cr	10	气动薄膜执行机构	碳钢+橡胶
5	中法兰密封垫	金属缠绕垫	11	空气减压过滤装置	0~1MPa



PCV3000-B1 (U) 气动控制阀应用实例 (调节阀+切断阀)

使用气动切断阀+气动控制阀的温控式换热器



- ① Way's 汽水分离器 ② Way's 波纹管截止阀 ③ Way's 过滤器 ④ Way's 浮球式疏水阀
 ⑤ Way's 波纹管密封气动切断阀 ⑥ Way's 波纹管密封气动控制阀 ⑦ Way's 止回阀



气动波纹管密封截止阀（开关切断阀、双作用）

型号：S16FGBH-P, S25FGB-P

产品特点

适用于蒸汽、气体、水、油、热介质系统中的自动开关切断。

适用于要求快速开关且寿命长的场合，比如蒸汽、高温热油、锅炉自动排污、灭火蒸汽等工况，既可替代气动球阀使用，延长寿命，也可替代手动阀门使用，节省人力或保护人员安全（如高空高温危险区域）

- 1、独有的发明设计，实现了利用角行程气缸即可达成阀门由全开到全关或全关到全开的操作性能，确保了该阀既有截止阀的密封性能，又有球阀的快速开关性能。
- 2、对于工况条件比较恶劣的环境可实现自动化控制和远程操控。
- 3、既解决了传统气动球阀不耐冲蚀、不耐高温，密封件易软化变形、易泄漏、使用寿命短等问题，又解决了传统直行程切断阀在流体突然增压时，阀杆易变形、气动机构易被顶开失效而产生泄漏的问题。
- 4、三重密封：波纹管密封、保护性填料密封、全开位置的阀杆锥面密封，确保零外漏，永久性填料无需更换。
- 5、独特的波纹管与阀瓣一体化组件，使波纹管与阀杆分离，有效防止因过度开关使波纹管断裂或因焊接缺陷而造成波纹管穿孔等常见故障发生。
- 6、阀瓣和阀座的司太立（Stellite）硬质合金面，研磨成镜面，确保良好密封。
- 7、采用冷压嵌入的独立阀座，加工精度更高，抗冲蚀性更强，使密封持久可靠，有效避免了因阀体铸造中气孔、砂眼等缺陷对密封性能和寿命造成的影响。



规格

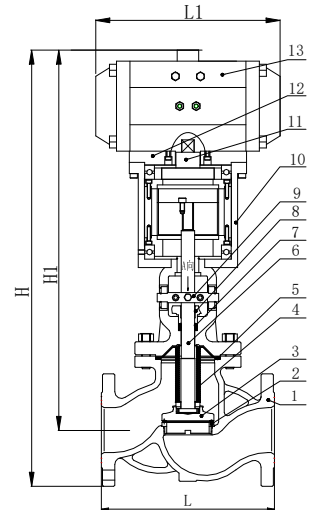
型号	S16FGBH-P（铸钢）/ US16FGBH-P（不锈钢）		S25FGB-P（铸钢）	
连接方式	PN16 法兰		PN16 法兰	PN25 法兰
口径（mm）	DN15~100		DN125~150	DN15~150
最大工作压力（MPa）	1.6		2.5	
最大工作温度（℃）	425		425	
可选配件	限位开关、电磁阀（两位五通、24V 或 220V）			
气源要求	要求压缩空气气源压力为 0.3~0.4MPa			

外形尺寸

DN	mm	15	20	25	32	40	50	65	80	100	125	150
	inch	1/2	3/4	1	1-1/4	1-1/2	2	2-1/2	3	4	5	6
L(mm)		130	150	160	180	200	230	290	310	350	400	480
L1(mm)		168	184	184	262	262	262	268	301	390	525	532
H(mm)		420	445	460	597	615	650	691	786	870	1012	1114
H1(mm)		372	392	402	527	540	567	598	686	752	877	964

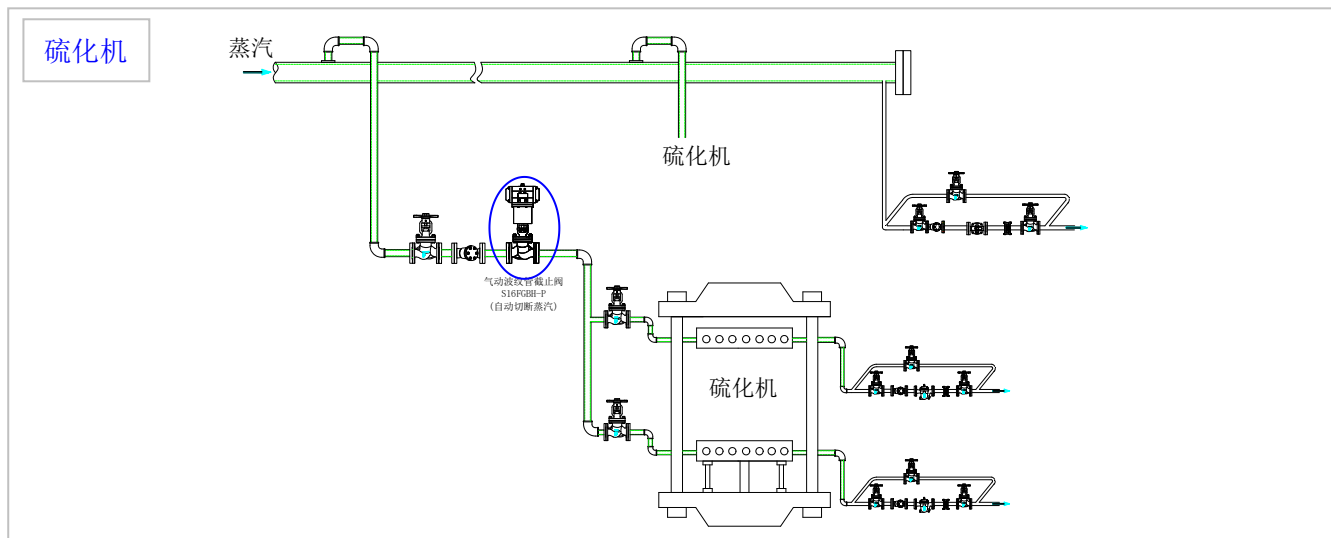
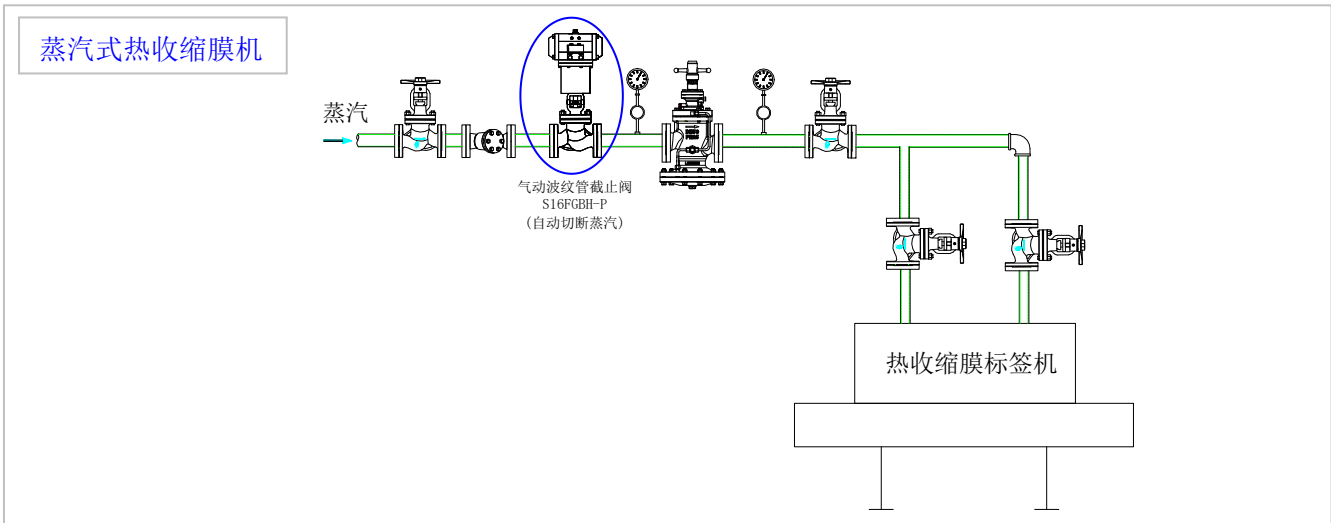
材料表

序号	名称	材料	序号	名称	材料
1	阀体	铸钢 / 不锈钢	7	填料	石墨
2	阀座	不锈钢+ Stellite	8	填料压盖	铸钢 / 不锈钢
		碳钢+ Stellite	9	定位块组件	—
3	阀瓣	13Cr	10	支架	碳钢
4	波纹管	SUS316L 不锈钢 (双层或三层)	11	传动连接板	碳钢
5	中法兰密封垫	金属缠绕垫	12	气缸固定板	碳钢
6	阀杆	13Cr	13	气缸	双作用



S16FGBH-P 气动波纹管截止阀应用实例（开关切断阀）

- (1) 蒸汽式热收缩膜机(用于食品、饮料、医药、化妆品等行业中的套标机等装置)
- (2) 食品、制面行业的蒸箱。
- (3) 灭菌柜，反应釜，硫化机，发酵罐，烘干机等





波纹管密封气动切断阀（开关切断阀、单作用）

型号：PCV3000-BO

产品特点

适用于蒸汽、气体、水、油、热媒介质系统中的自动开关切断。

- 1、执行机构为多弹簧薄膜结构。
- 2、对于工况条件比较恶劣的环境可实现自动化控制和远程操控。
- 3、自带定位结构的活阀瓣能够及时复位，从本质上解决了切断阀常见的偏、卡、漏等现象，确保密封性能。
- 4、三重密封：波纹管密封、保护性填料密封、全开位置的阀杆锥面密封，确保零外漏，永久性填料无需更换。
- 5、独特的波纹管与阀瓣一体化组件，使波纹管与阀杆分离，有效防止因过度开关使波纹管断裂或因焊接缺陷而造成波纹管穿孔等常见故障发生。
- 6、阀瓣和阀座的司太立（Stellite）硬质合金面，研磨成镜面，确保良好密封。
- 7、采用冷压嵌入的独立阀座，加工精度更高，抗冲蚀性更强，使密封持久可靠，有效避免了因阀体铸造中气孔、砂眼等缺陷对密封性能和寿命造成的影响。

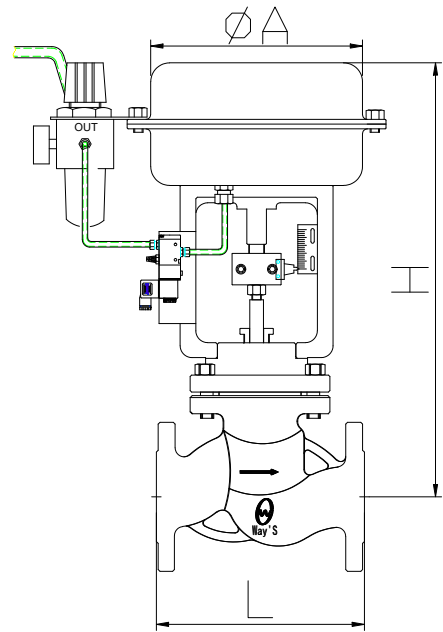


规格

型号	PCV3000-BO（铸钢）	
	PCV3000-BOU（不锈钢）	
连接方式	PN16 法兰	PN16 / PN25 法兰
口径（mm）	DN65~100	DN125~150
最大工作压力（MPa）	1.6	
最大工作温度（℃）	300	
可选配件	电磁阀（两位三通、24V 或 220V）	
气源要求	要求压缩空气气源压力为 0.25~0.3MPa	

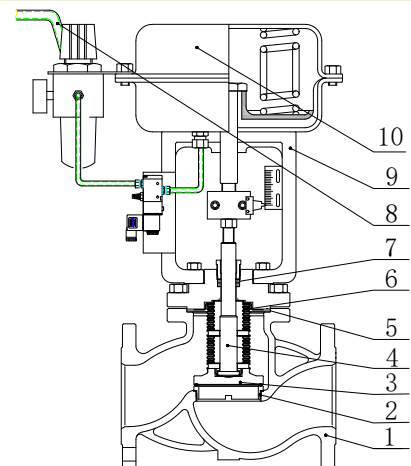
外形尺寸

DN	mm	65	80	100	125	150
	inch	2-1/2	3	4	5	6
A(mm)		365	365	365	470	470
H(mm)		543	555	565	715	735
L(mm)		290	310	350	400	480

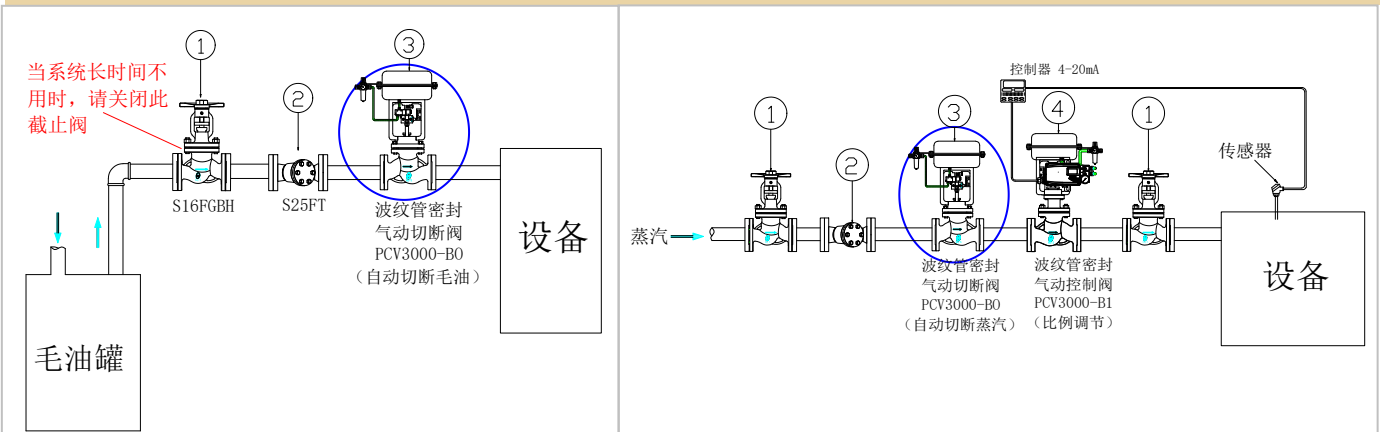


材料表

序号	名称	材料	序号	名称	材料
1	阀体	铸钢 / 不锈钢	7	填料	PTFE
2	阀座	不锈钢+ Stellite	8	空气减压 过滤装置	0~1MPa
		碳钢+ Stellite			
3	阀瓣	13Cr + Stellite	9	气动头支架	铸钢
4	阀杆	13Cr	10	气动薄膜执 行机构	碳钢+ 橡胶
5	中法兰 密封垫	金属缠绕垫			
6	波纹管	SUS316L 不锈钢（双层或三层）			

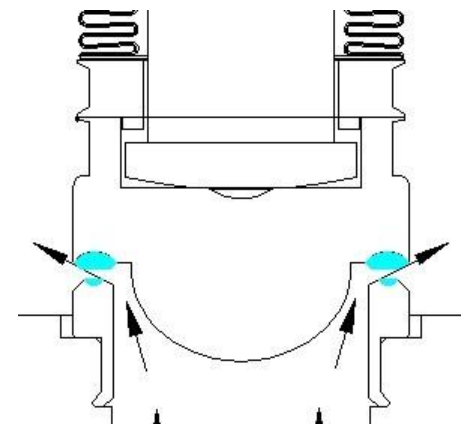


PCV3000-BO 气动切断阀应用实例（开关切断阀）



关于平面密封：

- Way's 品牌控制阀采用等百分比流量特性的**曲面分流阀瓣**，完全切断时的密封面采用**平面密封**。当高速蒸汽流经节流口时，蒸汽会**沿着曲面的切线方向流动**（见右图），而不是直接流经密封面，这样就避免了对密封面的反复**空化、冲蚀和汽蚀**的严重破坏作用，使其密封性能达到最佳，可以真正完全切断介质，从而保证控制阀的控制精确，而且寿命也要比同类型产品长几倍。当然为了避免密封面被破坏，我们设计时已考虑阀瓣曲面和密封面的相关尺寸。
- 其他品牌同类型产品的密封面一般采用**锥面密封**，无法避免这种节流时严重的空化、冲蚀和汽蚀作用，很快就导致阀门关闭时**不能完全切断介质**，进而造成控制精度偏低，且寿命远远低于 Way's 控制阀。



一套完整的控制系统包括：气动控制阀门、定位器、气动执行机构、控制器、传感器（温度、压力、流量、液位等）、空气调节过滤单元。

控制阀选型时需要考虑的因素：

控制阀的控制系统强调三个基本性能：**安全性、稳定性和精确性**。

为了选择正确的控制阀，需要详细了解应用和制程本身的需求。主要包含如下几个因素：

1. 现场安全性的要求。

例如：A、在电源故障时阀门应该处于阀开还是阀关的状态？也就是阀门选型时需要说明是“**气开**”还是“**气关**”。

B、是否需要高位和低位报警？

2、被控制的参数是什么？如，温度、压力、液位、流量？

3、流经控制阀的**介质**是什么（蒸汽、水、油等），其**流量**是多少？温度多少？

4、控制阀前**压力**、阀后压力，最大压降是多少？

5、控制阀后连接的是什么换热系统？是何种工艺制程？

例如：A、换热器是用于供热还是制程应用？是加热系统还是冷却系统？

B、负载是稳定的还是变化的？如果是变化的，需要提供每一段的负载情况。

影响控制阀精度的主要因素有哪些？

首先，控制阀的控制精度主要是由阀门的结构性能和定位器决定。

1、控制阀的阀杆外密封结构：波纹管密封还是填料密封？

2、控制阀的内密封：若有泄漏，控制不准。

3、流量特性: 包括线性、等百分比、快开、抛物线等类型, 这是控制阀在出厂时制造厂商已经确定了的, 不能改变, 选型时要考虑。

4、可调比: 30:1 还是 50:1?

5、最大流量系数 **Kv** 值: 严格依据工况参数计算, 并据此选型。

Kv 值计算公式如下:

1) 对于饱和蒸汽:

$$\text{当 } P_2 > 0.5P_1 \text{ 时, } K_v = \frac{G_s}{16\sqrt{\Delta P(P_1 + P_2)}} \quad \text{当 } P_2 \leq 0.5P_1 \text{ 时, } K_v = \frac{G_s}{13.8P_1}$$

P_1 — 阀前绝压, kgf/cm² P_2 — 阀后绝压, kgf/cm² ΔP — 阀两端压差, kgf/cm² G_s — 蒸汽流量, kg/h。

2) 对于液体:

$$K_v = Q \sqrt{\frac{r}{\Delta P}} \quad Q \text{—— 液体流量(Liquid Flow Rate), m}^3/\text{h;}$$

r —— 液体重度(Specific Gravity of Liquid), gf/cm³; ΔP —— 阀两端压差, kgf/cm²

K_v 值是表征控制阀容量大小、流路结构、流路形式、控制阀类型等综合因素对流通能力影响的特征参数, 因此, 选用控制阀时, 必须根据实际工况条件、技术参数先计算 K_v 值, 根据此值确认阀门应该选用的 K_v 值, 再来选型并确认控制阀口径, 否则很有可能造成阀门选型过大或过小, 这一点直接影响到选用的控制阀能不能正常使用, 控制精度和使用寿命也与这个直接相关。尤其对于使用蒸汽进行加热的工况, 更要慎重计算, 否则很容易产生水锤、管线震动、控制不稳定等现象发生, 原因如下:

当阀门选型过大时, 阀门将长期处于低开度运行, 这样不仅使阀门本身密封面容易受损, 还会造成大量蒸汽长期滞留于阀前, 从而形成积水, 在阀前疏水不及时的情况下, 很容易产生水锤而使管线剧烈震动, 对换热器及管线设备造成损害。

当阀门选型过小时, 阀门将长期处于全开状态, 没有调节余量, 从而失去了本身具备的调节功能, 进而造成控制极不稳定, 偏差会远远大于控制要求。